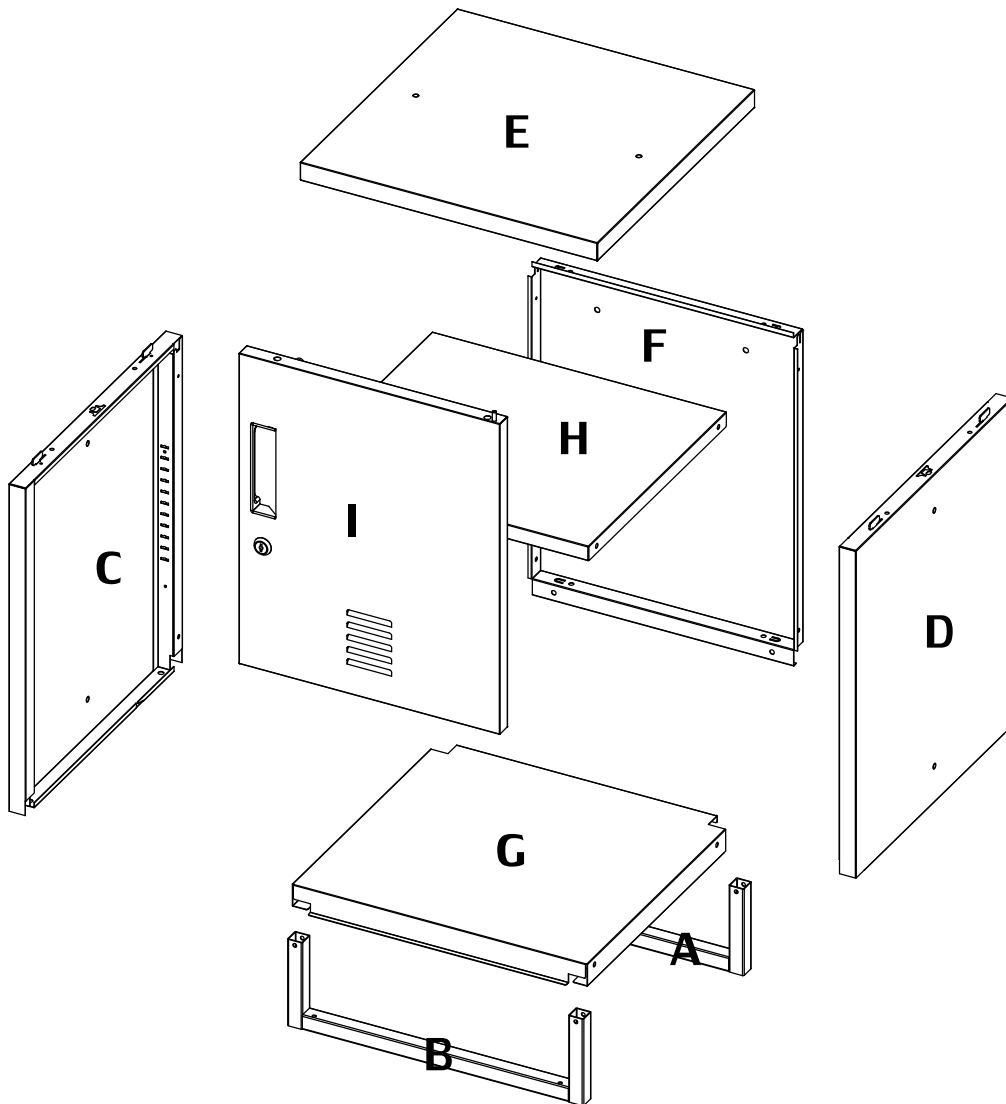


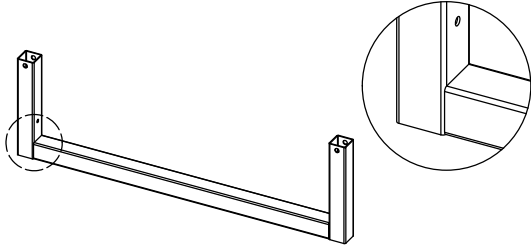
MONTAGEANLEITUNG

Video: www.ijingur.com



TEILELISTE

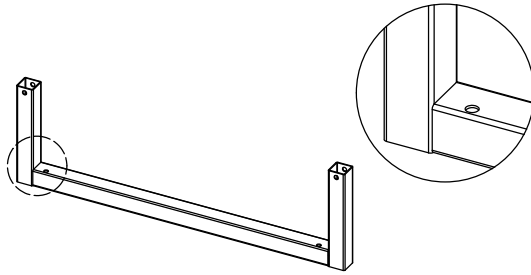
A



Unterer Balken – hinten

×1

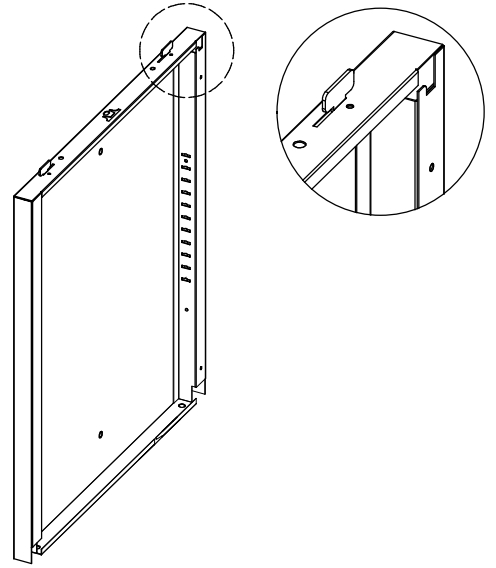
B



Unterer Balken – vorne

×1

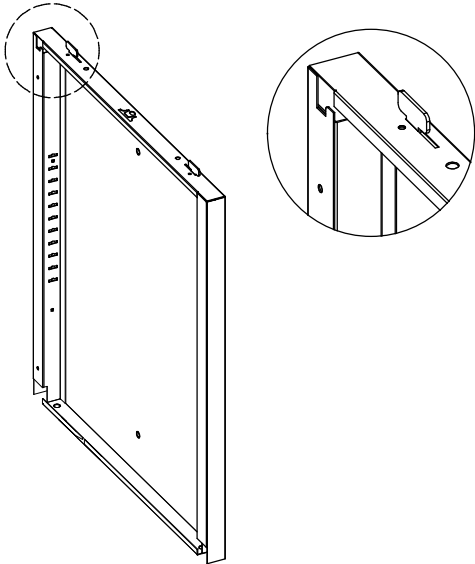
C



Seitenwand – linkst

×1

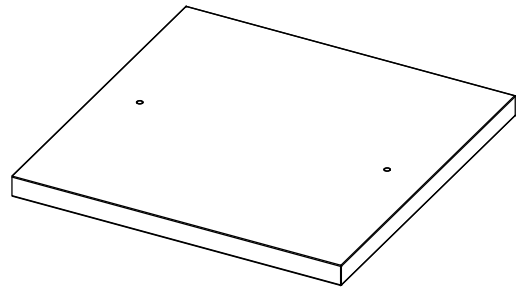
D



Seitenwand – rechts

×1

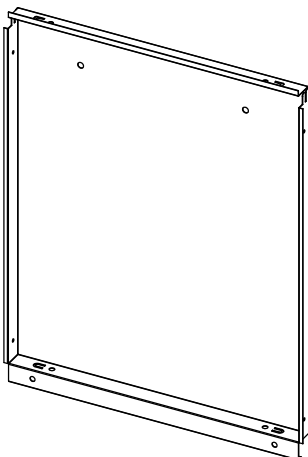
E



Obere Wand

×1

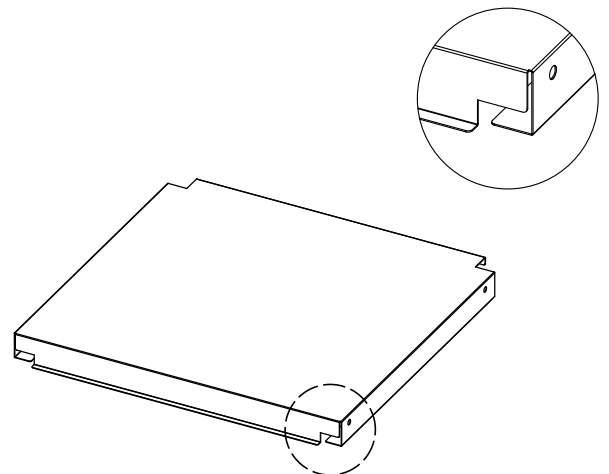
F



Rückwand

×1

G

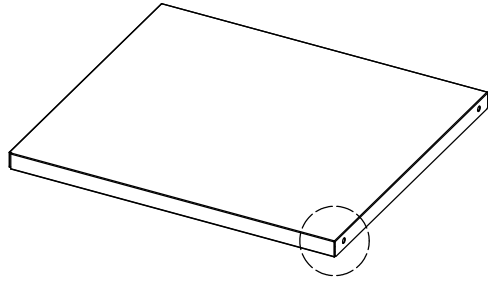


Untere Wand

×1

TEILELISTE

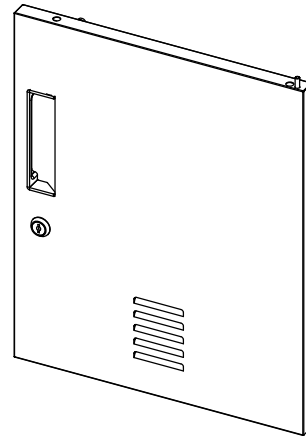
H



Regal

×1

I

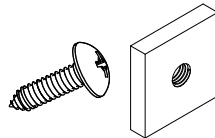


Tür

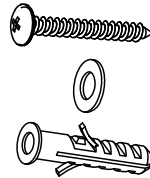
×1



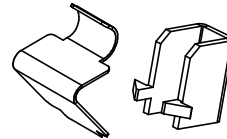
Schrauben für Ober-/Rückwand ×8
M5*10



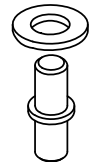
Schraubensatz für Unterwand ×4
M4*15



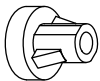
Kippschutz-Set ×2
(Optional)



Regalträger/-clip ×4



Türstift/Kunststoffscheibe ×1



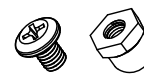
Magnetischer Türverschluss ×2



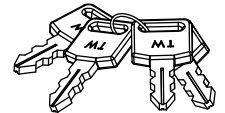
Scharnierabdeckung ×1



Vertikaler Anschluss ×2
(Optional)



Horizontaler Anschluss ×2
(Optional)

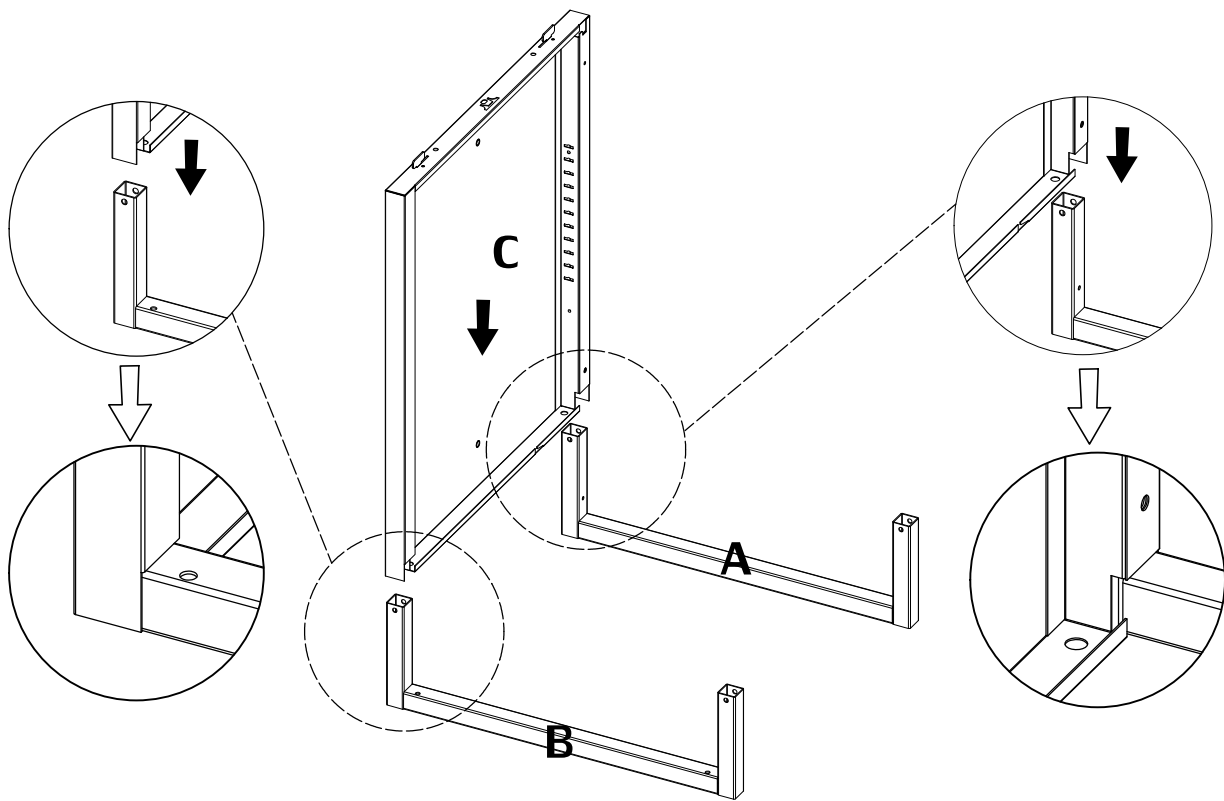


4 Schlüssel

Benutzerhandbuch vor dem Zusammenbau:

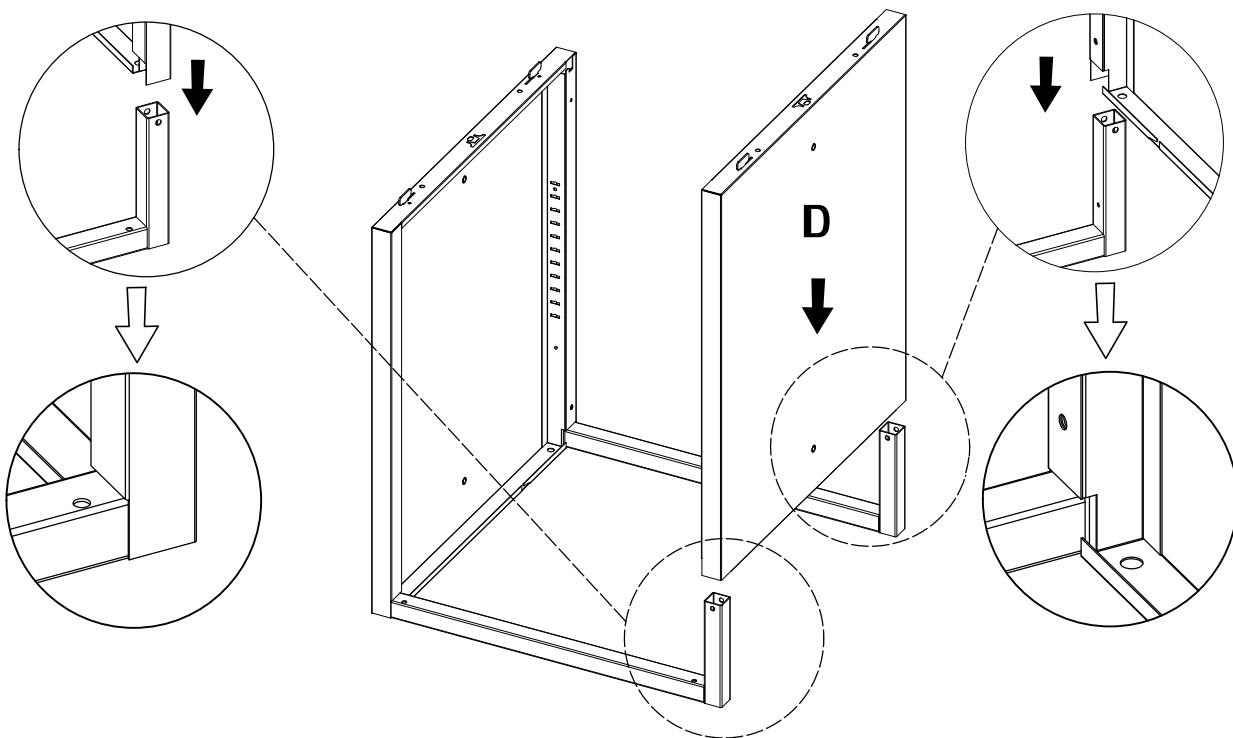
1. Lesen Sie die Montageanleitung sorgfältig durch und bauen Sie das Produkt entsprechend zusammen. Sie können auch dem Montagevideo (www.ijingur.com) folgen, um es besser zu verstehen und schnell zusammenzubauen.
2. Bewahren Sie dieses Handbuch bitte auf und geben Sie es weiter, wenn Sie das Produkt transportieren.
3. Kanten und Ecken können scharf sein. Tragen Sie beim Zusammenbau Schutzhandschuhe, um Verletzungen zu vermeiden.
4. Bewahren Sie alle Teile und Verpackungen (Folie, Plastiktüten, Schaumstoff usw.) außerhalb der Reichweite von Babys und Kindern auf, um mögliche Verletzungs- oder Erstickungsgefahren zu vermeiden.
5. Um den Zusammenbau zu erleichtern, haben wir die Hauptteile (A, B, C, D) zur einfachen Identifizierung beschriftet. Sie sollten die anderen Teile zuerst trennen und identifizieren.
6. Um den Zusammenbau zu erleichtern, wird empfohlen, den Schrank auf einer Arbeitsplatte oder einem Tisch zusammenzubauen.
7. Legen Sie die Teile während des Trennens und Zusammenbaus nicht direkt auf den Boden. Verwenden Sie zum Platzieren der Teile ein Stück Pappe oder eine Unterlage.
8. Verwenden Sie zum Zusammenbauen des Schranks einen Kreuzschlitzschraubendreher. Die Verwendung eines elektrischen Schraubendrehers kann den Zusammenbau beschleunigen.
9. Um Schäden an Schrauben oder Löchern zu vermeiden, ziehen Sie die Schrauben bitte nicht zu fest an.

1



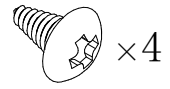
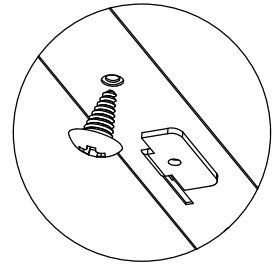
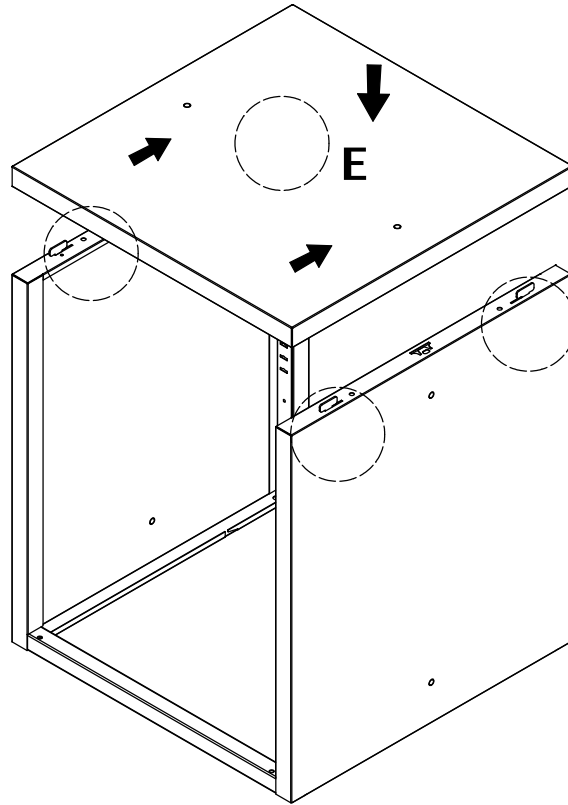
Vorderen und hinteren Balken in die linke Seitenwand einsetzen. Stellen Sie sicher, dass die beiden unteren Balken vollständig in die Seitenwand eingesetzt sind, indem Sie die Seitenwand mit etwas Kraft nach unten drücken.

2



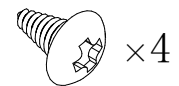
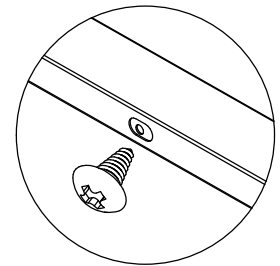
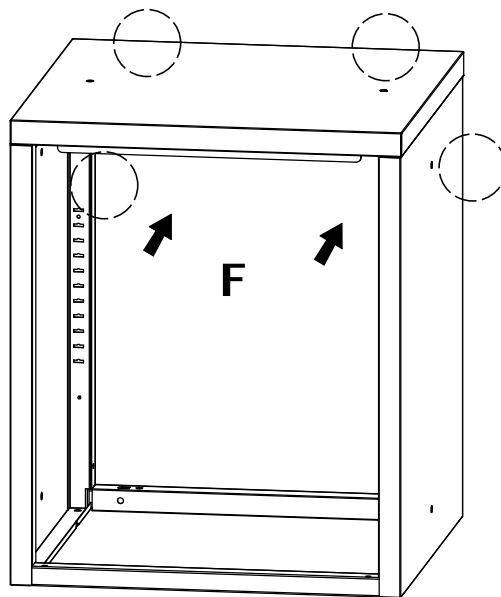
Vorderen und hinteren Balken in die rechte Seitenwand einsetzen. Bitte stellen Sie sicher, dass die beiden unteren Balken vollständig in die Seitenwand eingesetzt sind, indem Sie die Seitenwand mit etwas Kraft nach unten drücken.

3



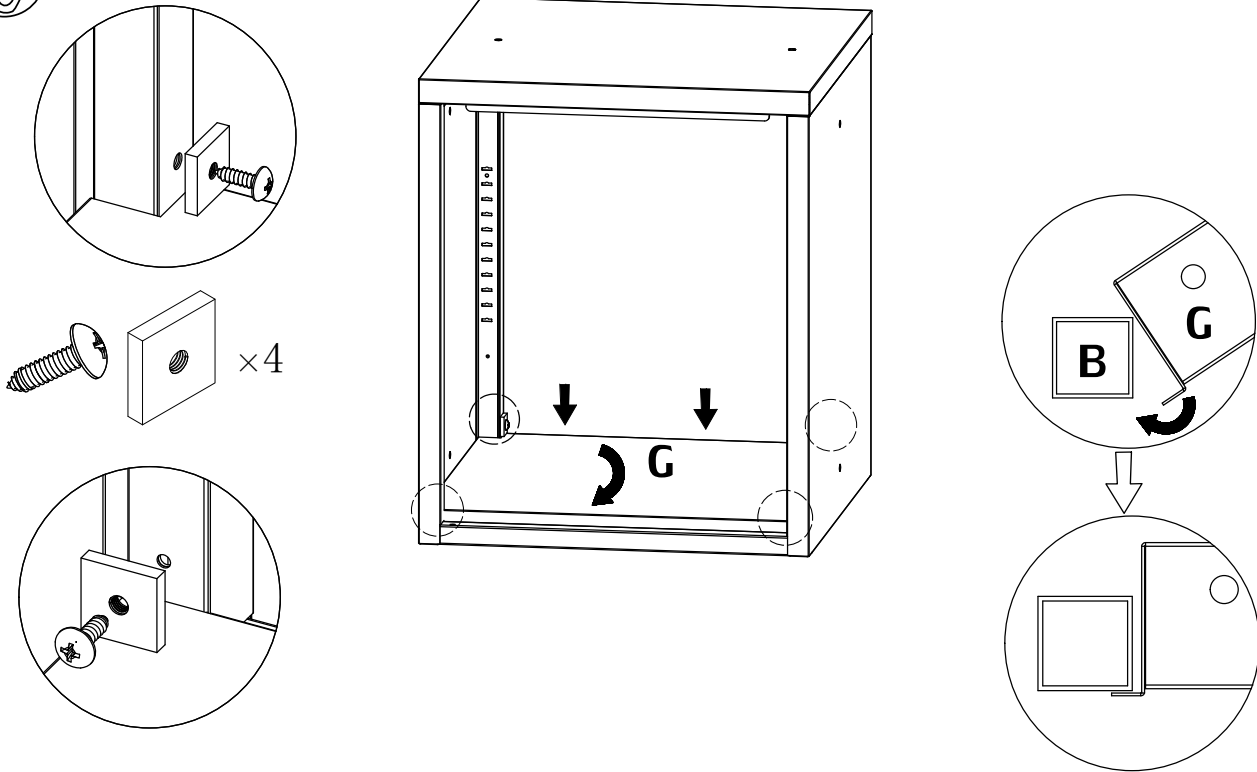
Montieren Sie die obere Wand mit 4 Schrauben.

4



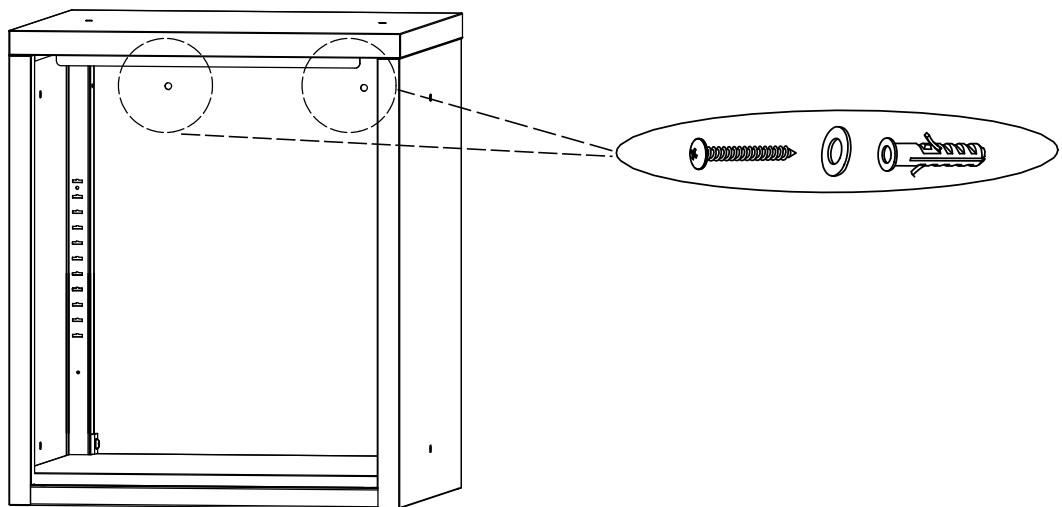
Montieren Sie die Rückwand mit 2 Schrauben oben und 2 Schrauben an den Seiten.

5



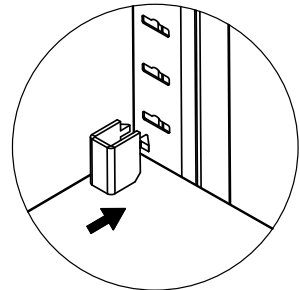
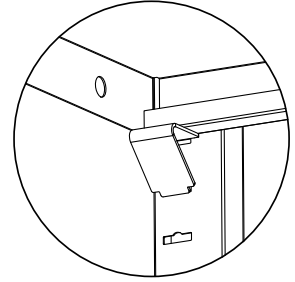
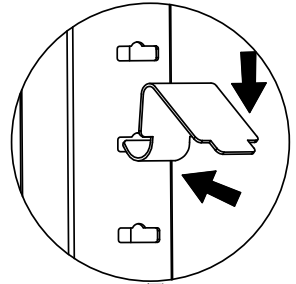
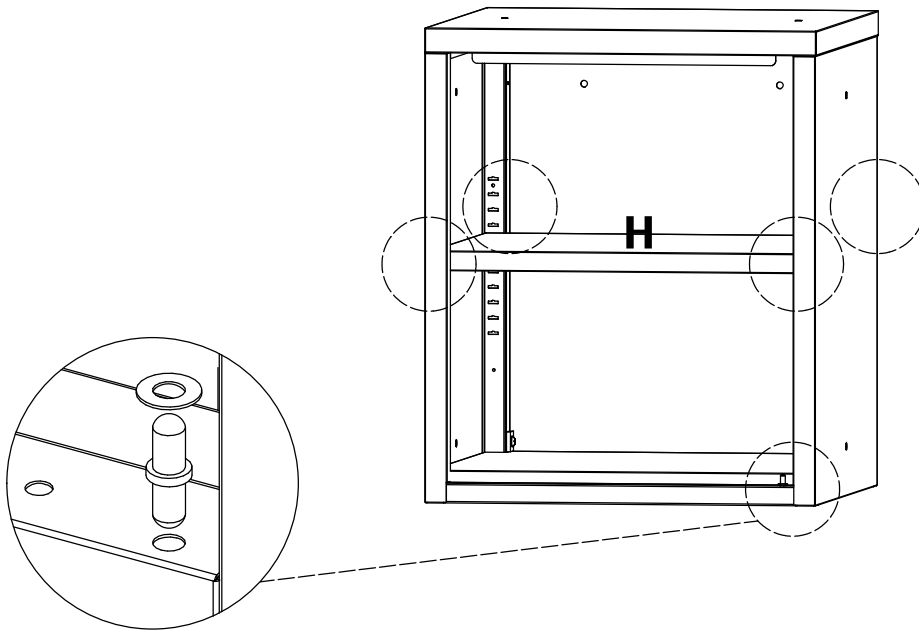
Installieren Sie die Bodenplatte und befestigen Sie sie mit 4 Sätzen Schrauben und Unterlegscheiben

6



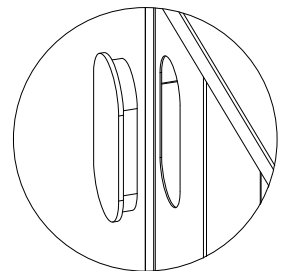
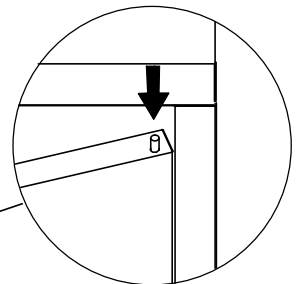
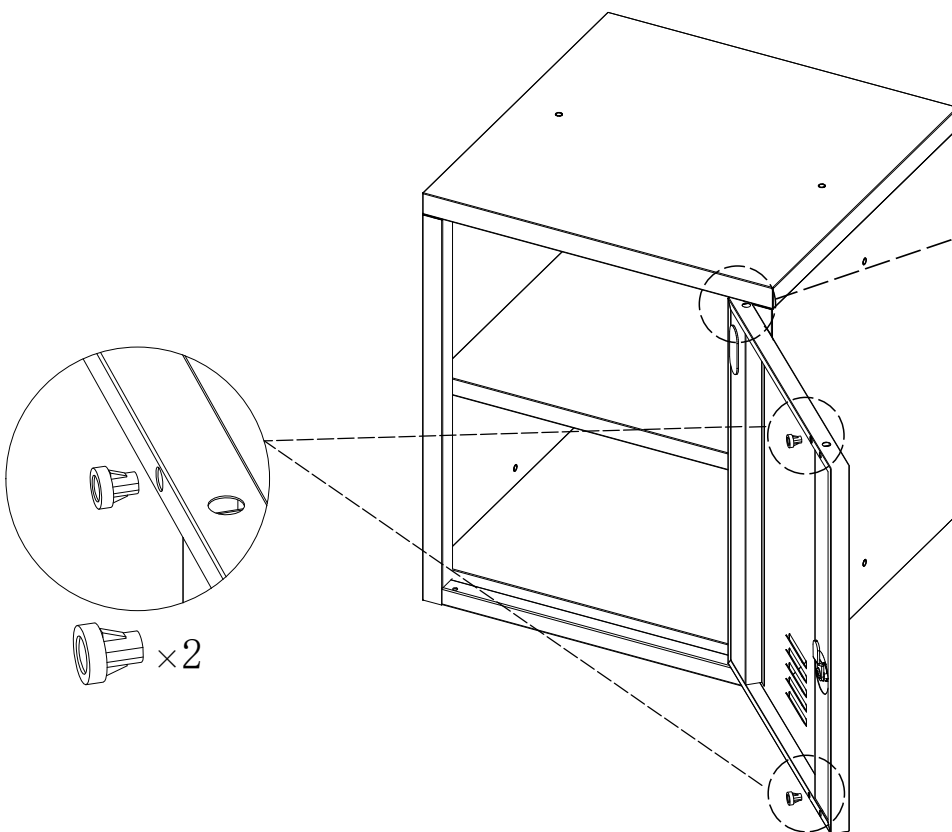
Befestigen Sie den Schrank mit dem mitgelieferten Kippschutz-Set an der Wand, um die Sicherheit zu erhöhen
(optional, bodenstehend oder stapelbar)
Hinweis: Dieser Schrank ist nicht zum Aufhängen vorgesehen

7



Installieren Sie die Regalstütze und das Regal wie gezeigt
Setzen Sie an jeder Ecke einen Regalclip ein, um das Regal an Ort und Stelle zu fixieren (optional)
Setzen Sie einen Türstift mit einer Kunststoffscheibe ein

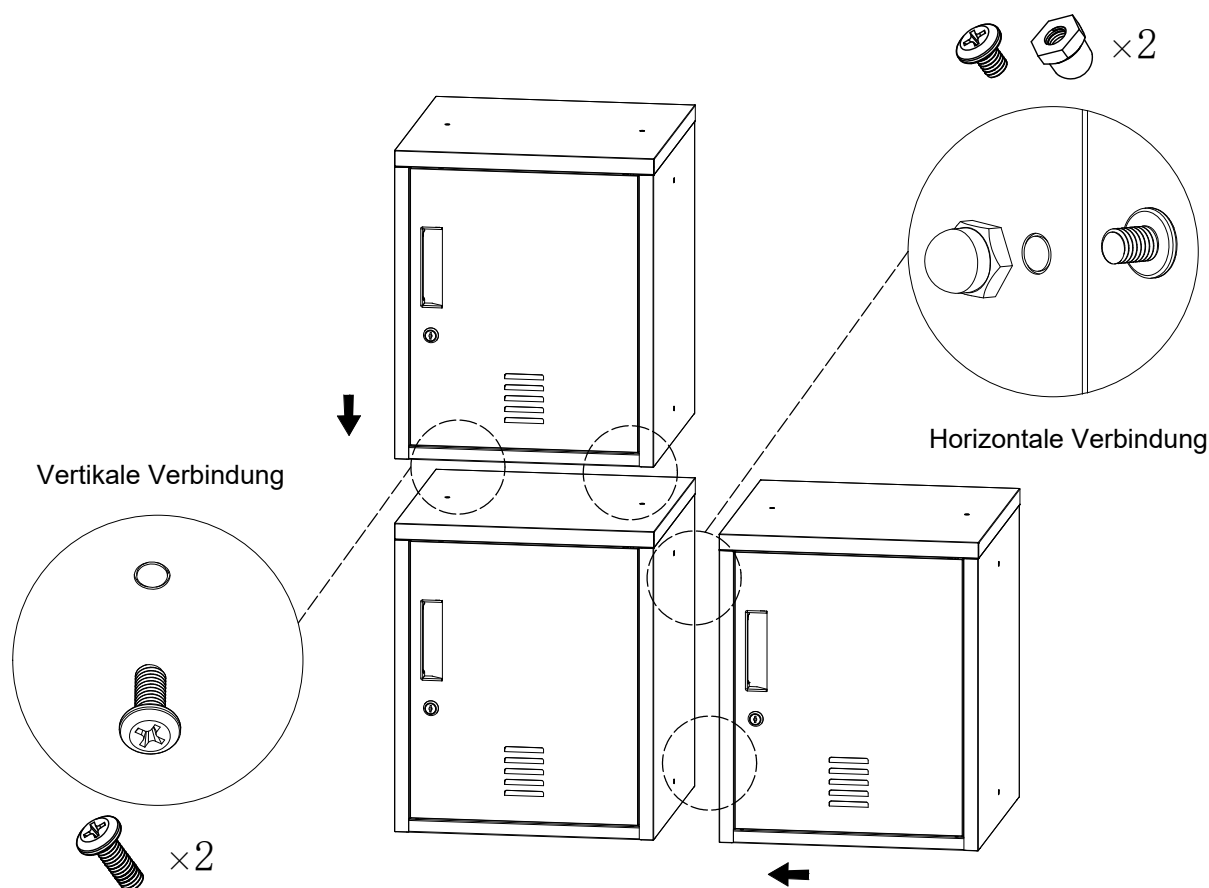
8



x1

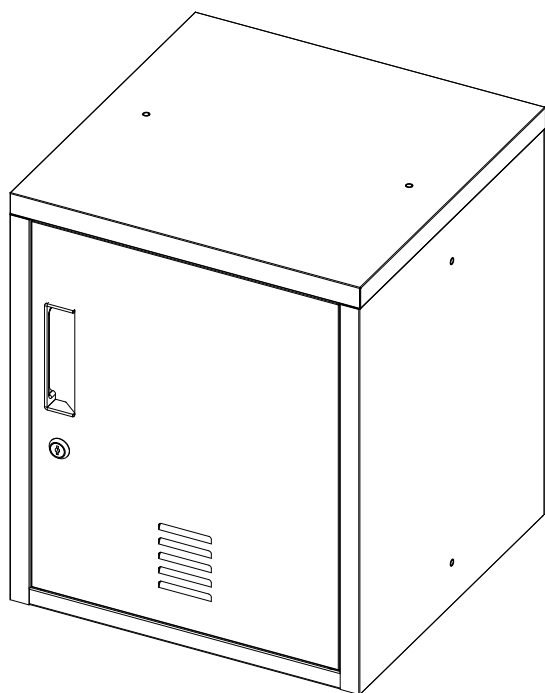
Installieren Sie die Tür, 2 magnetische Türverschlüsse und die Scharnierabdeckung

9



Zusätzliche optionale Funktionen für mehrere Einheiten: Die Schränke können mit den mitgelieferten Verbindungsstücken und vorgebohrten Löchern vertikal oder horizontal verbunden werden. Hinweis: Die Löcher müssen mit der Spitze eines Schraubenziehers und einem Hammer durchgeschlagen werden

Benutzerhandbuch nach der Montage:



1. Die Montage des Schrankes ist nun abgeschlossen. Stellen Sie sicher, dass alle Schrauben fest sind.
2. Möglicherweise sind noch einige zusätzliche Schrauben und Regalstützen/-klammern übrig, die Sie als Ersatz verwenden können.
3. Stellen Sie sicher, dass die beiden unteren Balken vollständig in die Seitenwände eingesetzt sind, indem Sie die Seitenwände mit etwas Kraft nach unten drücken. Andernfalls funktioniert die Tür möglicherweise nicht richtig.
4. Stellen Sie schwerere Gegenstände immer auf das unterste Regal. Andernfalls kann das Gerät umkippen und möglicherweise Verletzungen verursachen.
5. Wenn der Schrank gestapelt wird, wird empfohlen, den Schrank mit dem mitgelieferten Kippschutz an der Wand zu befestigen, um ein Umkippen zu vermeiden, das zu Verletzungen führen kann. Bitte beachten Sie, dass dieser Schrank nicht zum Aufhängen vorgesehen ist.
6. Es ist verboten, auf dem Produkt zu sitzen oder zu stehen oder es als Leiter oder Kletterwerkzeug zu verwenden.
7. Öffnen und schließen Sie die Tür vorsichtig, um ein Einklemmen der Finger zu vermeiden.
8. Wischen Sie das Gehäuse mit einem weichen Tuch ab, um Staub oder Flecken zu entfernen. Verwenden Sie keine Scheuermittel.
9. Setzen Sie das Produkt nicht direktem Sonnenlicht oder einer feuchten Umgebung aus, damit die Oberfläche des Produkts nicht altert.
10. Haben Sie eine Frage oder benötigen Sie Hilfe? Für den schnellsten Service wenden Sie sich bitte an den Kundendienst des Verkäufers, bei dem Sie dieses Produkt gekauft haben.