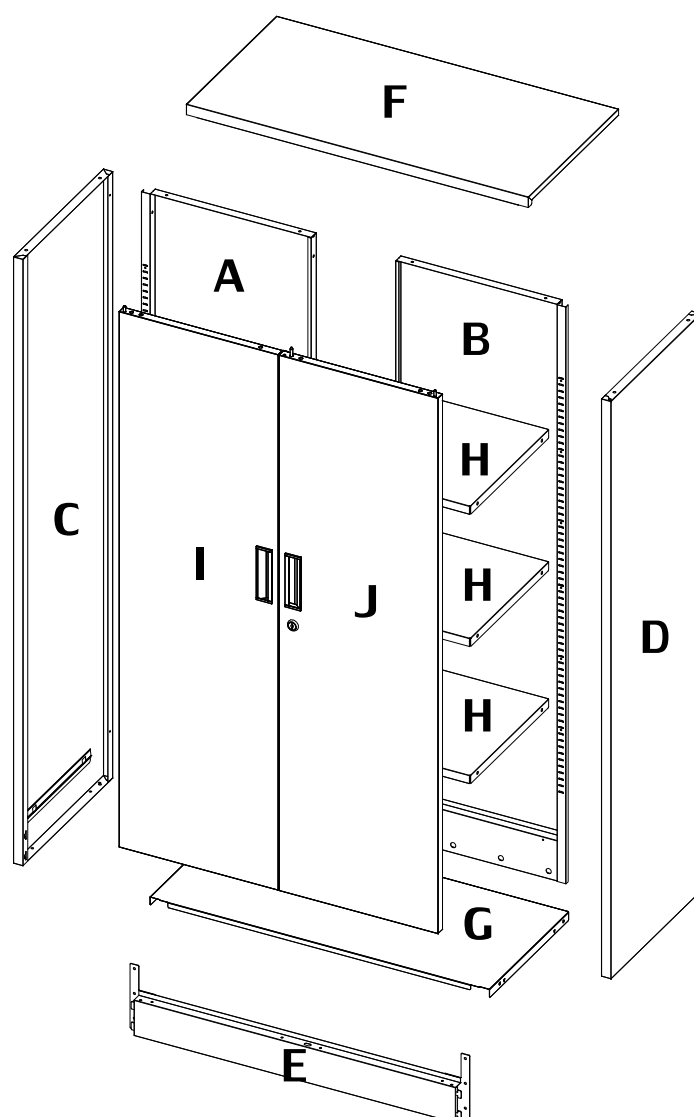


# MONTAGEANLEITUNG

Video: [www.ijingur.com](http://www.ijingur.com)



MODELL: A3-1360T1  
**Assembly Instructions (PDF)**  
Deutsch: [www.ijingur.com/de](http://www.ijingur.com/de)  
Français: [www.ijingur.com/fr](http://www.ijingur.com/fr)

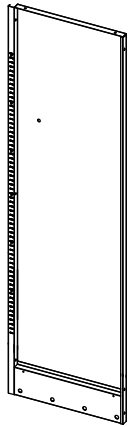
Assembly Video



[www.ijingur.com](http://www.ijingur.com)

TEILELISTE

**A**



Rückwand - links

×1

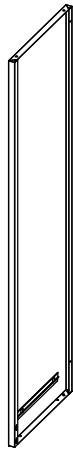
**B**



Rückwand - rechts

×1

**C**



Seitenwand - links

×1

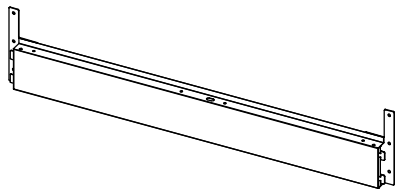
**D**



Seitenwand - rechts

×1

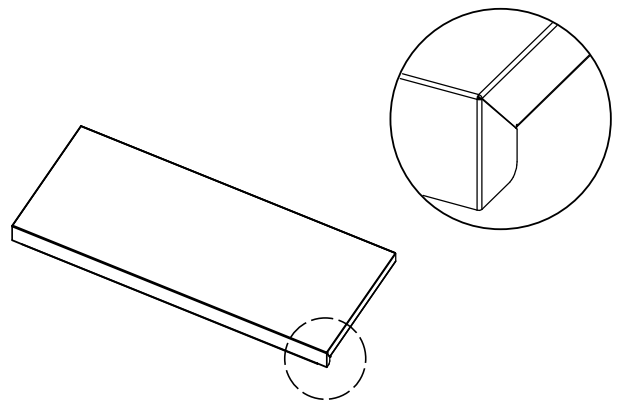
**E**



Unterer Balken

×1

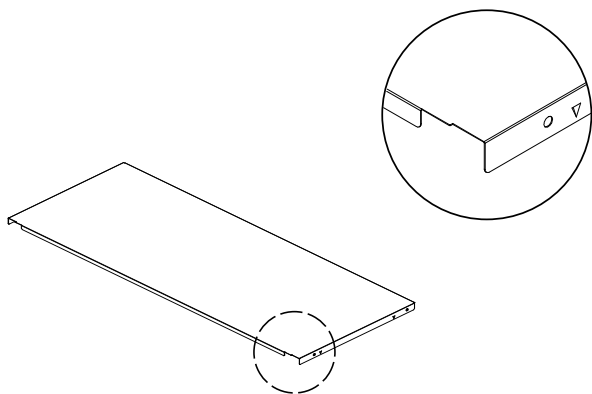
**F**



Obere Wand

×1

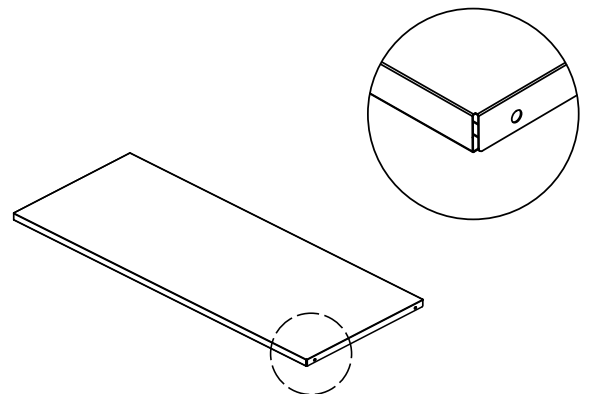
**G**



Untere Wand

×1

**H**

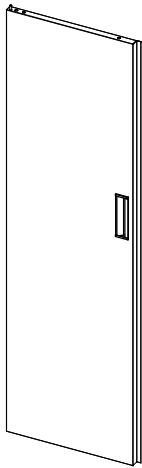


Regale

×3

## TEILELISTE

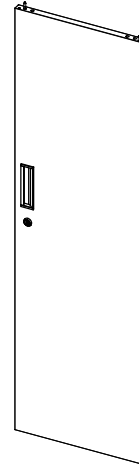
I



Linke Tür

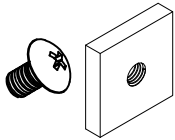
×1

J



Rechte Tür

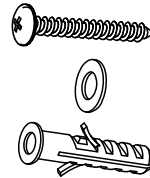
×1



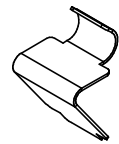
Maschinenschraube/Mutter × 3



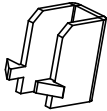
Blechschaube × 24



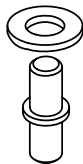
Kippschutz-Set × 2



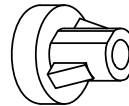
Regalträger × 12



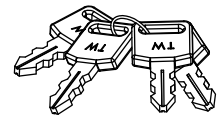
Regalclip × 12



Türstift/Kunststoffscheibe × 2



Magnetischer Türverschluss × 4

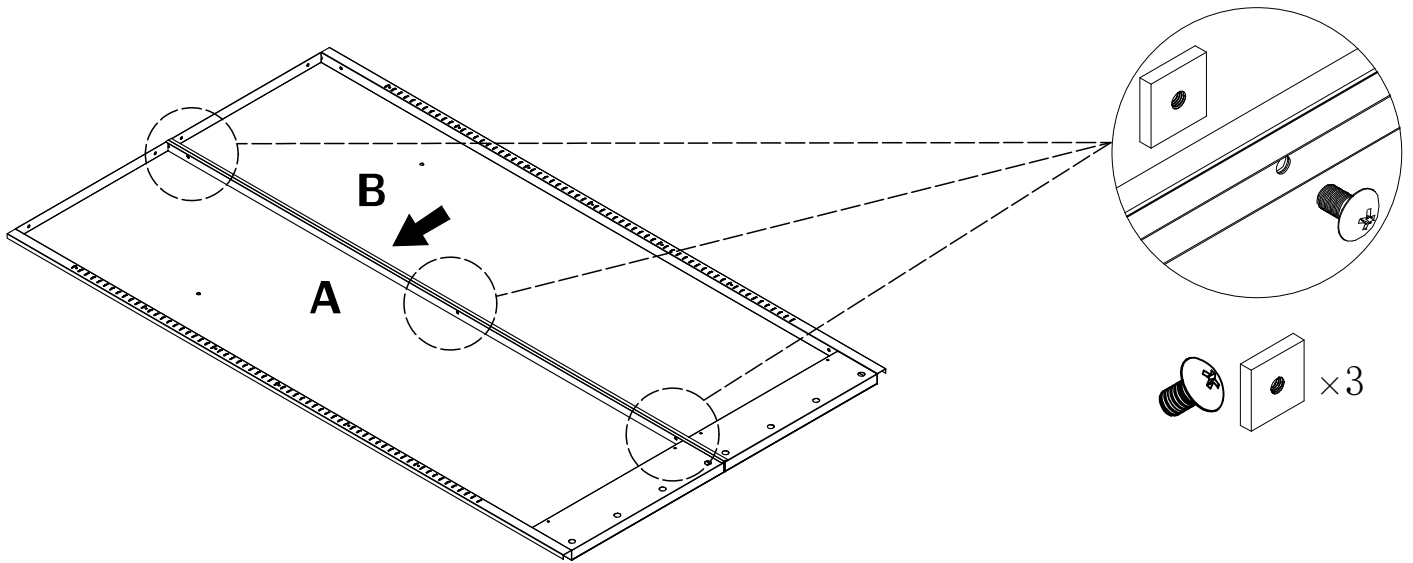


4 Schlüssel

### Benutzerhandbuch vor dem Zusammenbau:

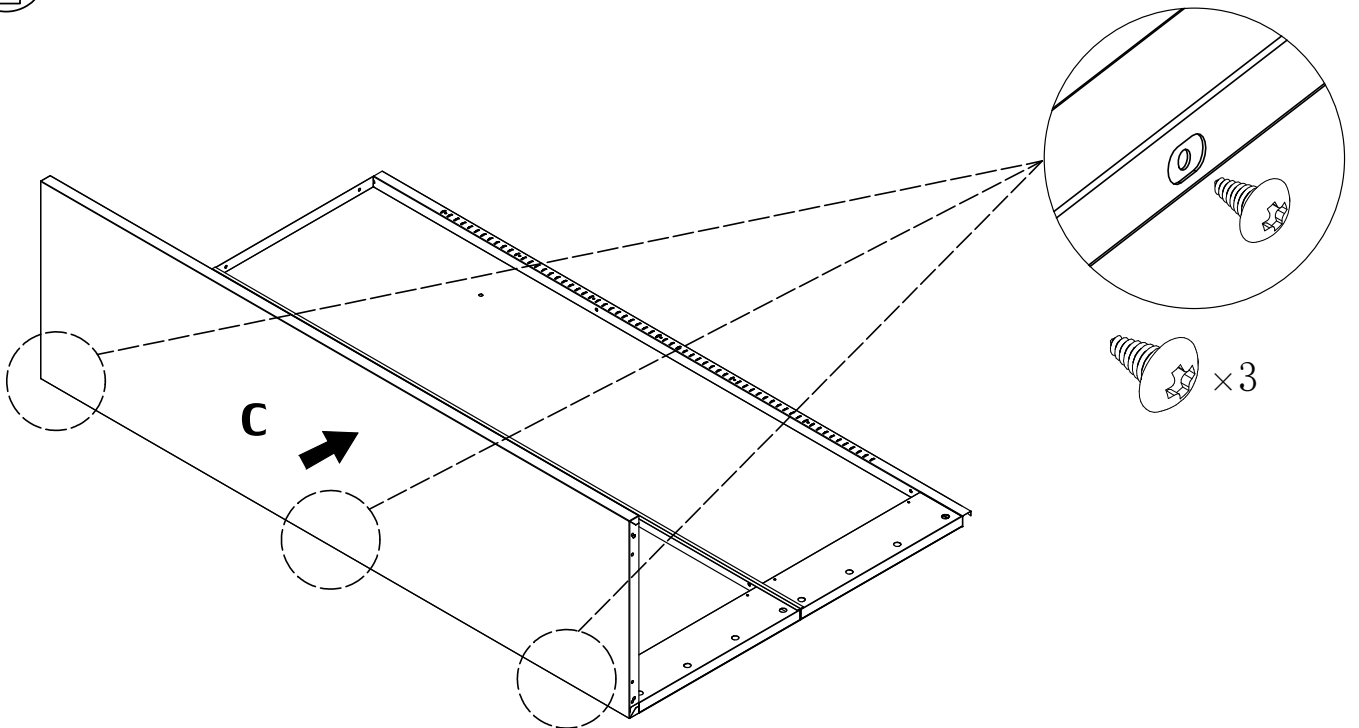
1. Bitte lesen Sie die Montageanleitung sorgfältig durch und bauen Sie das Produkt entsprechend zusammen. Sie können auch dem Montagevideo ([www.ijingur.com](http://www.ijingur.com)) folgen, um es besser zu verstehen und die Montage zu beschleunigen.
2. Bitte bewahren Sie dieses Handbuch auf und geben Sie es ab, wenn Sie das Produkt transportieren.
3. Kanten und Ecken können scharf sein. Tragen Sie beim Zusammenbau Schutzhandschuhe, um Verletzungen zu vermeiden.
4. Um mögliche Verletzungs- oder Erstickungsgefahren zu vermeiden, bewahren Sie alle Teile und Verpackungen (Folie, Plastiktüten, Schaumstoff usw.) außerhalb der Reichweite von Babys und Kindern auf.
5. Um den Zusammenbau zu erleichtern, haben wir die Hauptteile (A, B, C, D) zur einfachen Identifizierung beschriftet. Sie sollten die anderen Teile zuerst trennen und identifizieren.
6. Legen Sie die Teile während des Trennens und Zusammenbaus nicht direkt auf den Boden. Verwenden Sie zum Platzieren der Teile ein Stück Pappe oder eine Unterlage.
7. Verwenden Sie zum Zusammenbau des Schrankes einen Kreuzschlitzschraubendreher. Die Verwendung eines elektrischen Schraubendrehers kann die zum Zusammenbau des Schrankes erforderliche Zeit verkürzen.
8. Um Schäden an Schrauben oder Löchern zu vermeiden, ziehen Sie die Schrauben nicht zu fest an.
9. Der Schrank ist schwer und wir empfehlen, dass Sie ihn zu zweit bewegen, zusammenbauen oder installieren, um Verletzungen oder Schäden am Schrank zu vermeiden.

1



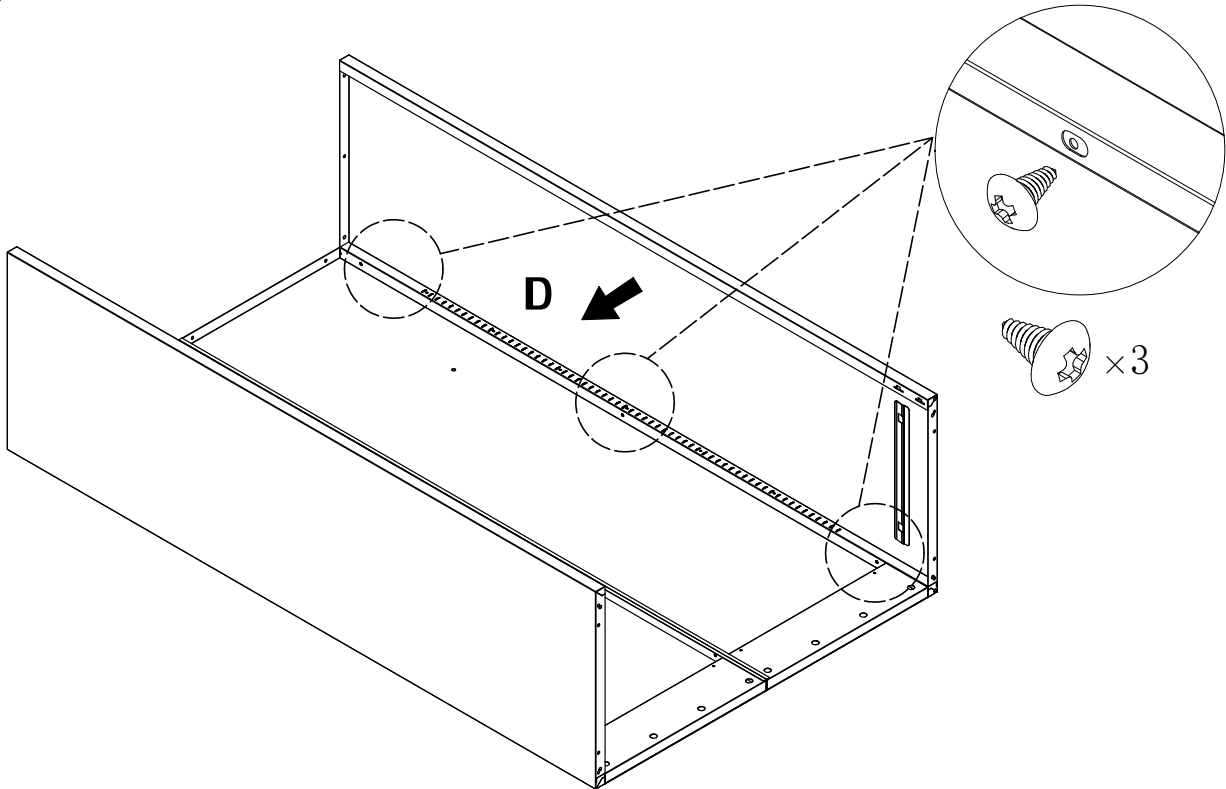
Montieren Sie die beiden Rückwände (Wand A und Wand B)  
Richten Sie die Löcher aus und montieren Sie 2 Wandplatten mit 3 Maschinenschrauben und Muttern  
(Verwenden Sie in diesem Schritt einen manuellen Schraubendreher)

2



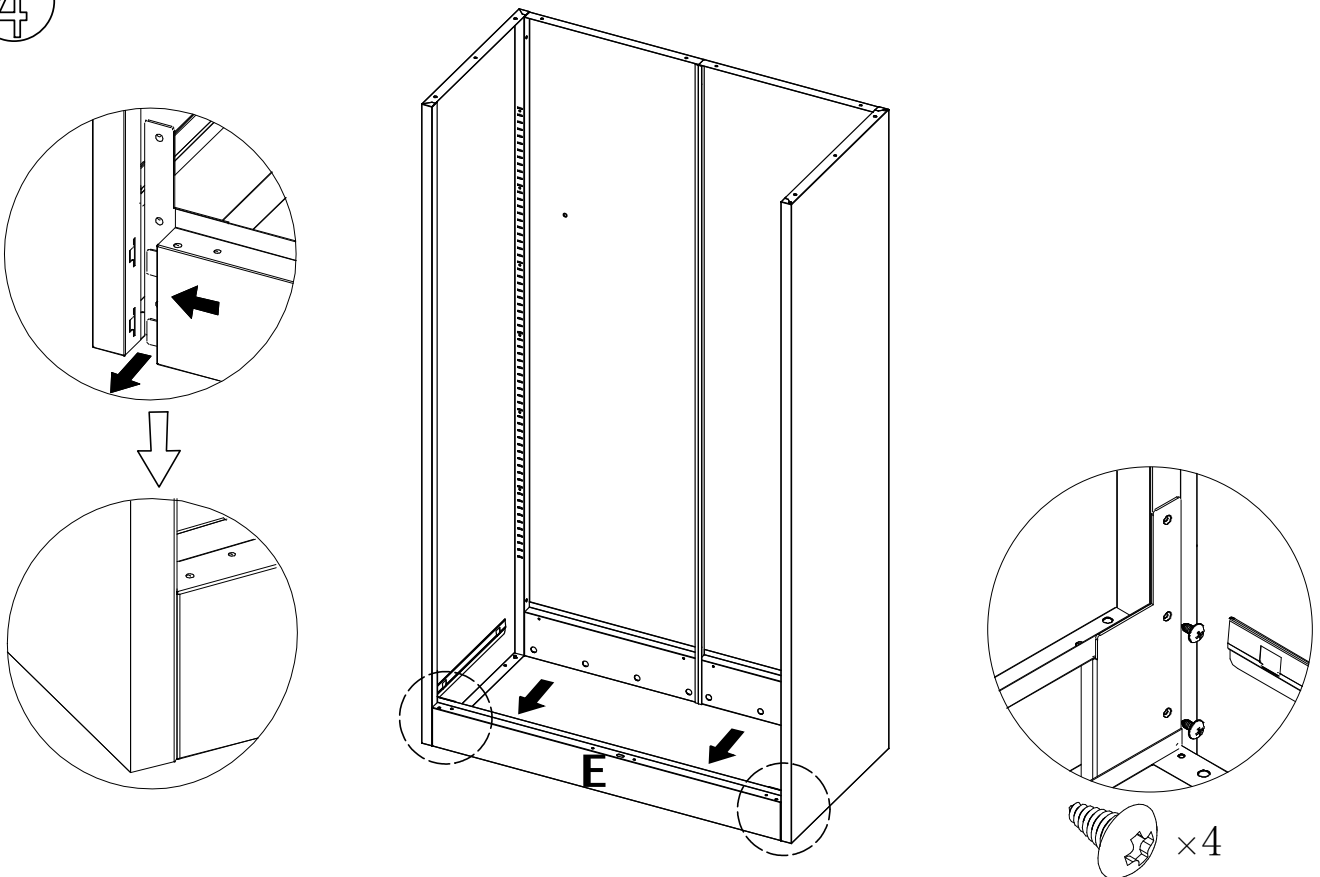
Lassen Sie den Rahmen von Wand A über den Rahmen von Wand C überlappen  
Richten Sie die Löcher aus und montieren Sie 2 Wandplatten mit 3 Schrauben

3



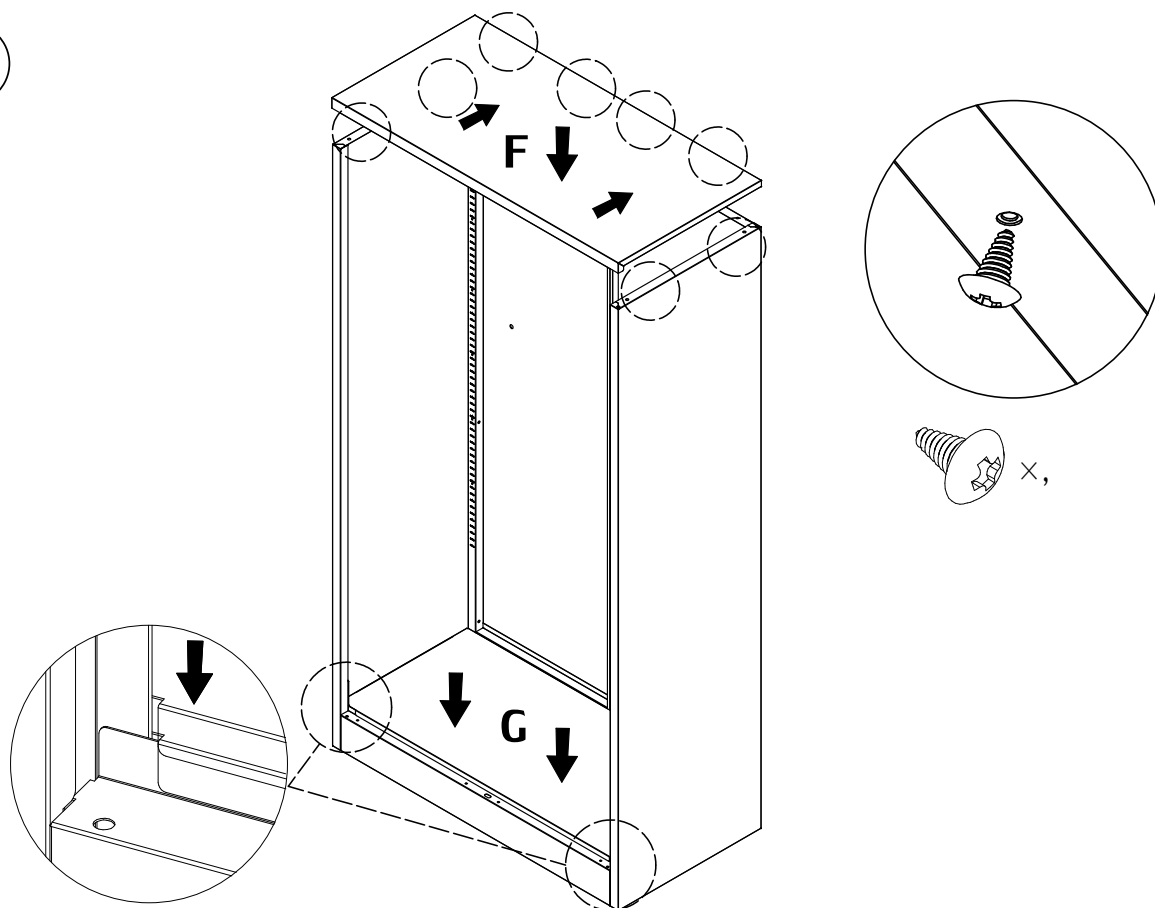
Lassen Sie den Rahmen von Wand B über den Rahmen von Wand D überlappen  
Richten Sie die Löcher aus und montieren Sie 2 Wandplatten mit 3 Schrauben

4



Montieren Sie den unteren Balken mit 4 Schrauben (Bitte ziehen Sie die oberen Schrauben erst fest, wenn Sie im nächsten Schritt die untere Platte montiert haben)

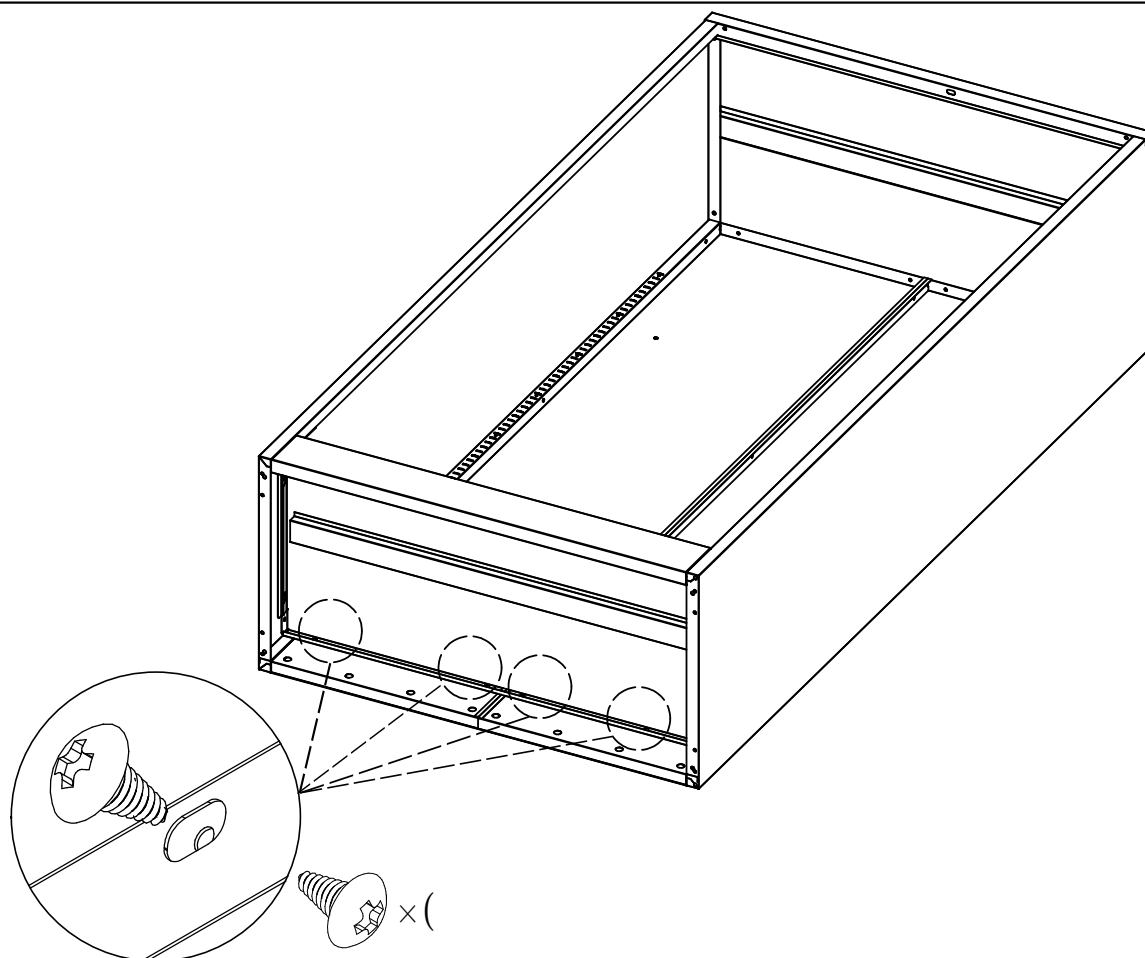
5



Montieren Sie die obere Platte mit 8 Schrauben

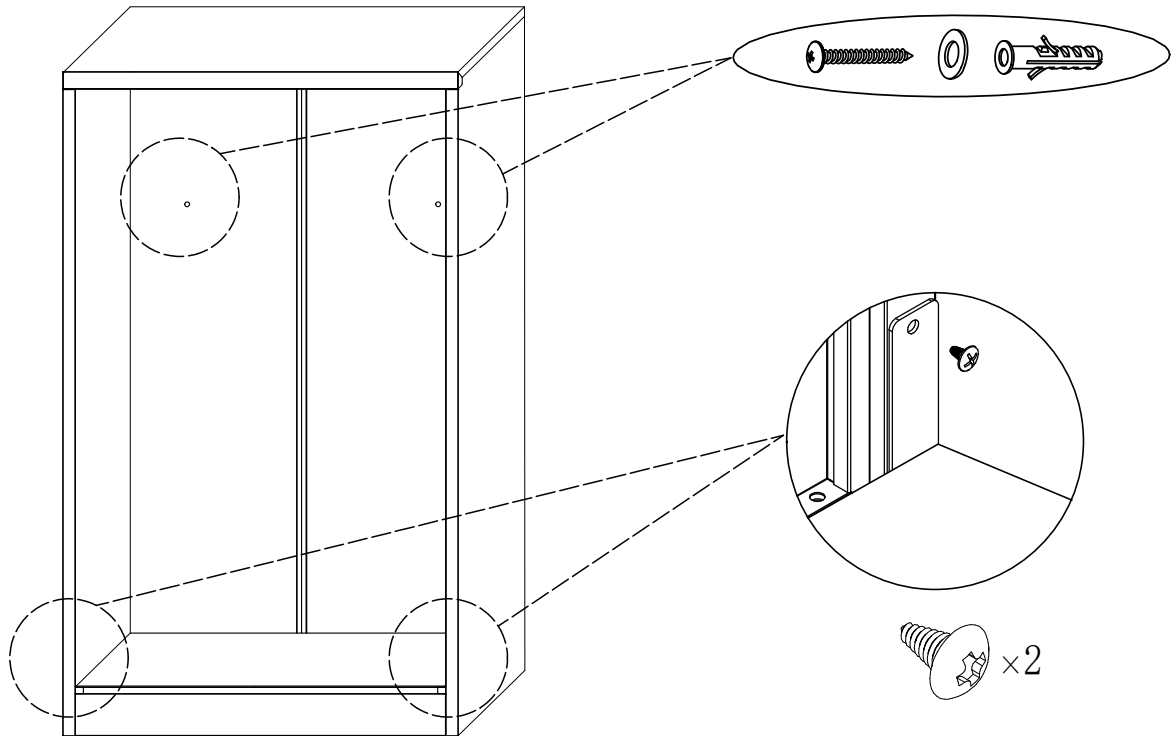
Montieren Sie die untere Platte, indem Sie sie nach unten drücken und in Position verriegeln

6



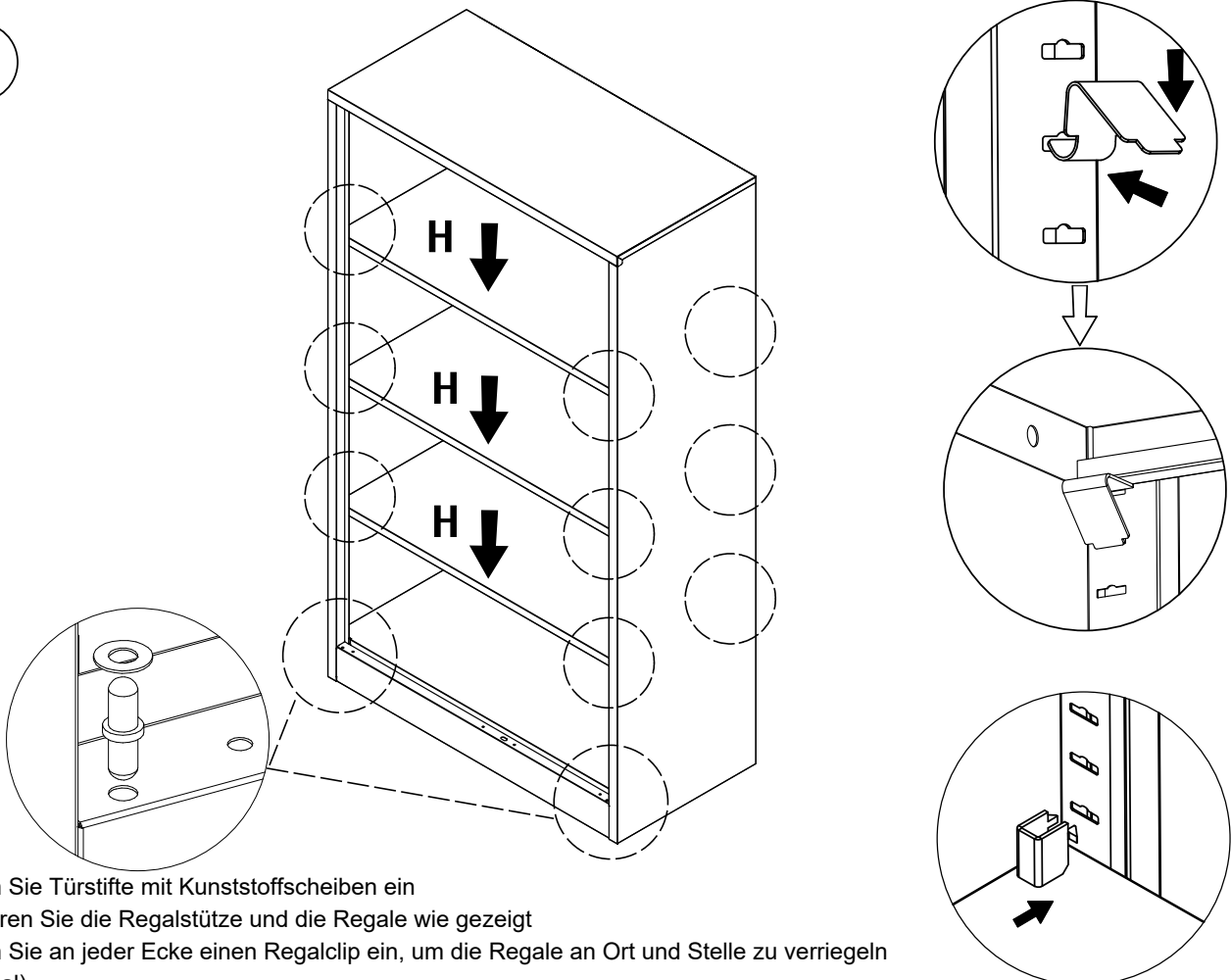
Fixieren Sie die untere Platte mit 4 Schrauben

7



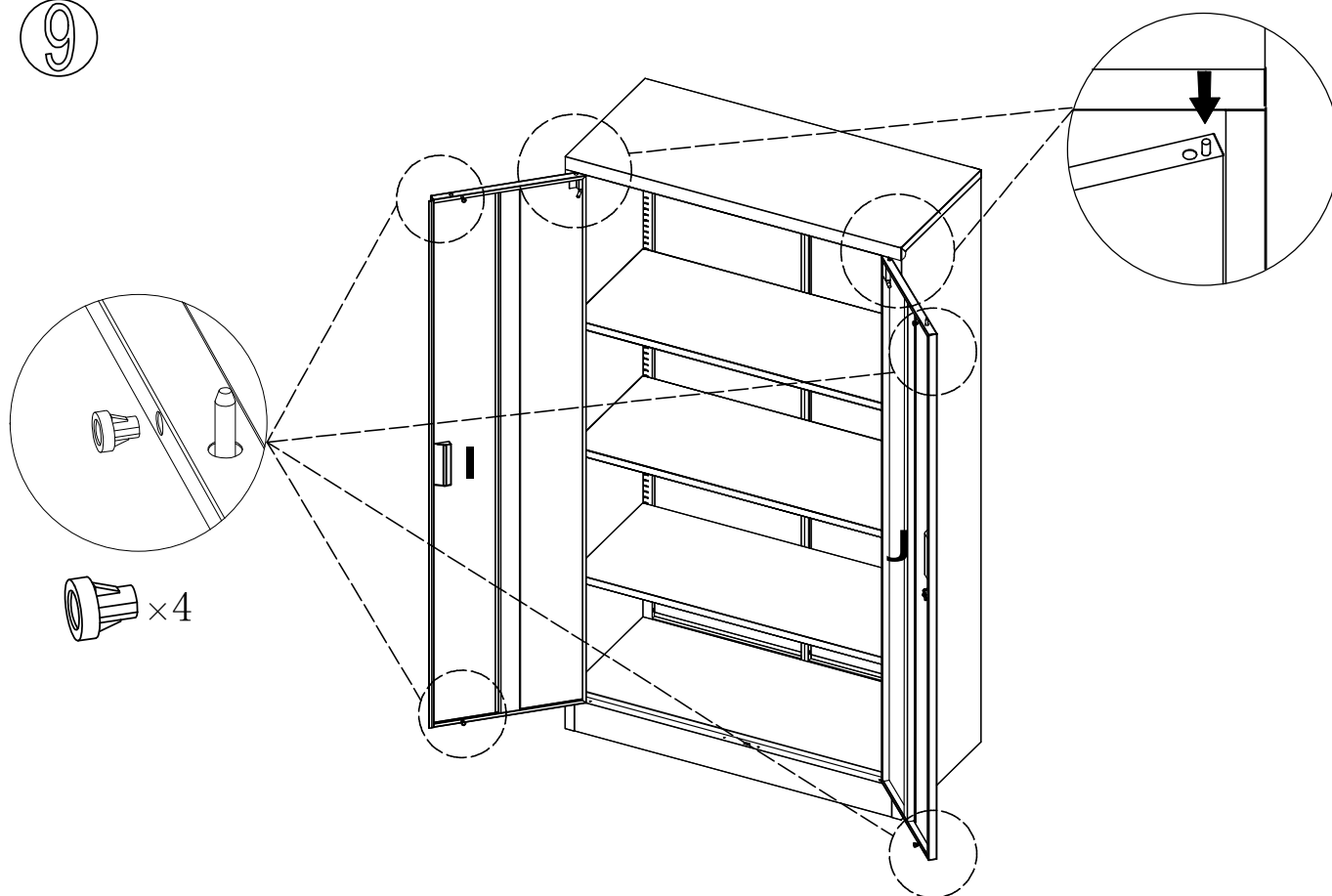
Fixieren Sie die 2 Schrauben an der Oberseite des unteren Balkens  
Befestigen Sie den Schrank mit dem mitgelieferten Kippschutz-Set an der Wand, um die Sicherheit zu erhöhen (optional, bodenstehend)

8

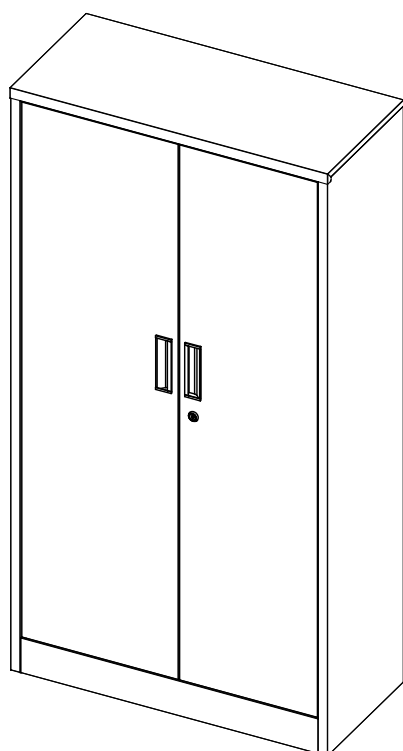


Setzen Sie Türstifte mit Kunststoffscheiben ein  
Montieren Sie die Regalstütze und die Regale wie gezeigt  
Setzen Sie an jeder Ecke einen Regalclip ein, um die Regale an Ort und Stelle zu verriegeln (optional)

9



Montieren Sie die 2 Türen und 4 magnetischen Türverschlüsse



### Benutzerhandbuch nach der Montage:

1. Die Montage des Schrankes ist nun abgeschlossen. Stellen Sie sicher, dass alle Schrauben fest sind, ziehen Sie die Schrauben jedoch nicht zu fest an.
2. Möglicherweise sind noch einige zusätzliche Schrauben übrig, die als Ersatz verwendet werden können.
3. Der Schrank muss eben auf dem Boden stehen, da die Türen sonst möglicherweise nicht richtig funktionieren.
4. Stellen Sie schwerere Gegenstände immer auf das unterste Regal. Andernfalls kann das Gerät umkippen und Verletzungen verursachen.
5. Es wird empfohlen, den Schrank mit dem mitgelieferten Kippschutzset an der Wand zu befestigen, um ein Umkippen zu vermeiden, das zu Verletzungen führen kann.
6. Es ist verboten, auf dem Produkt zu sitzen oder zu stehen oder es als Leiter oder Kletterwerkzeug zu verwenden.
7. Öffnen und schließen Sie die Tür vorsichtig, um ein Einklemmen der Finger zu vermeiden.
8. Wischen Sie den Schrank bitte mit einem weichen Tuch ab, um Staub oder Flecken zu entfernen. Verwenden Sie keine Scheuermittel.
9. Setzen Sie das Produkt nicht direktem Sonnenlicht oder einer feuchten Umgebung aus, um die Produktoberfläche vor Alterung zu schützen.
10. Haben Sie eine Frage oder benötigen Sie Hilfe? Für den schnellsten Service wenden Sie sich bitte an den Kundendienst des Verkäufers, bei dem Sie dieses Produkt gekauft haben.