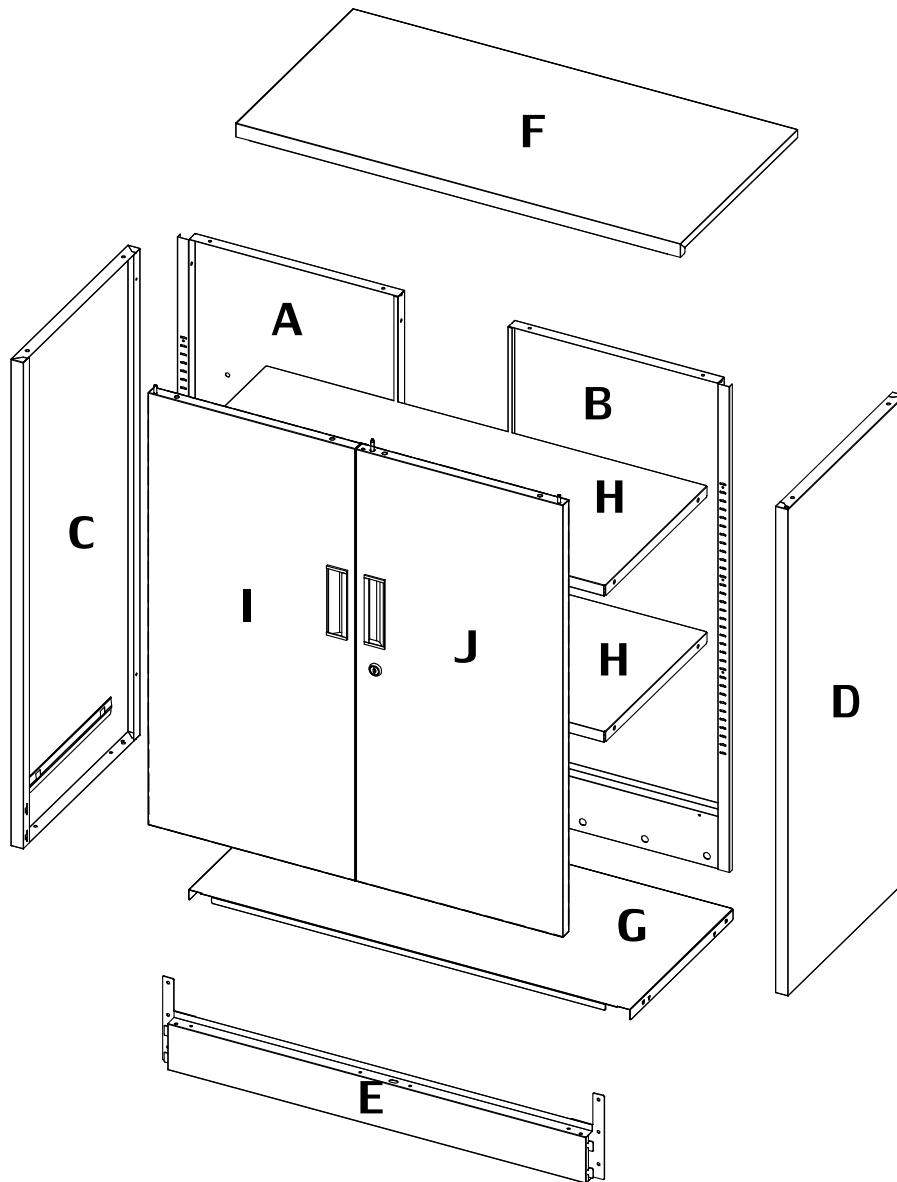


MONTAGEANLEITUNG

Video: www.ijingur.com



MODELL: A3-920T1
Assembly Instructions (PDF)
Deutsch: www.ijingur.com/de
Français: www.ijingur.com/fr

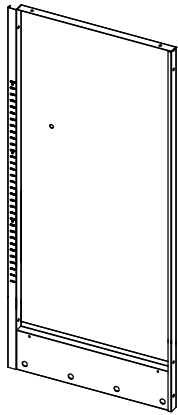
Assembly Video



www.ijingur.com

TEILELISTE

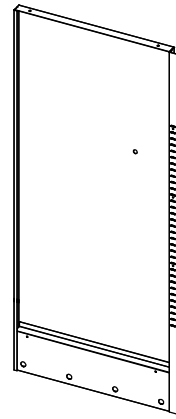
A



Rückwand - links

×1

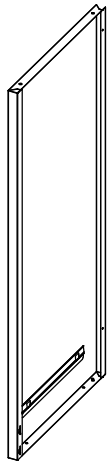
B



Rückwand - rechts

×1

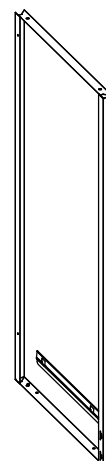
C



Seitenwand - links

×1

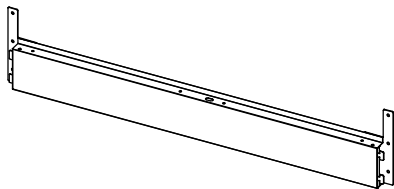
D



Seitenwand - rechts

×1

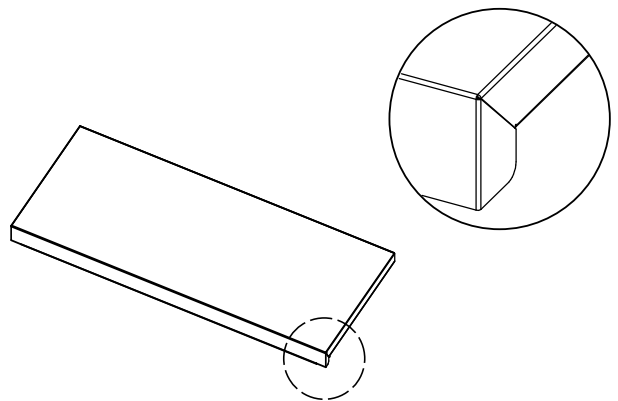
E



Unterer Balken

×1

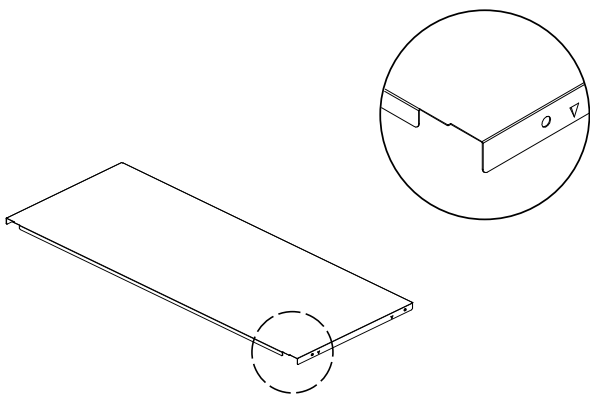
F



Obere Platte

×1

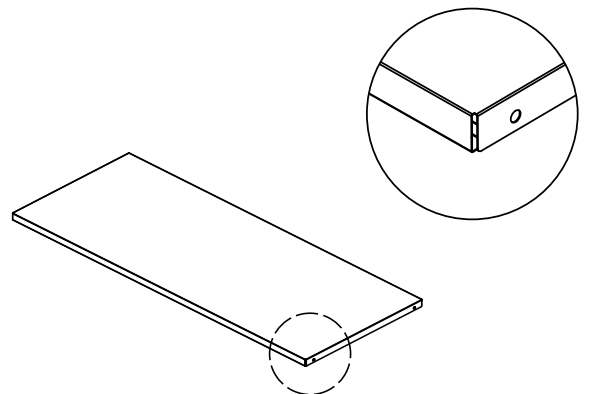
G



Untere Platte

×1

H

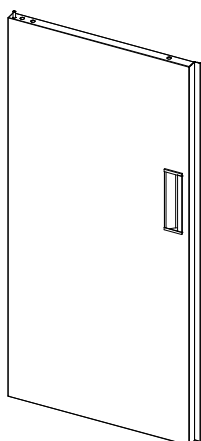


Regale

×2

TEILELISTE

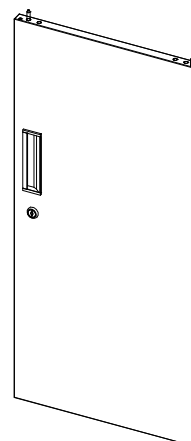
I



Linke Tür

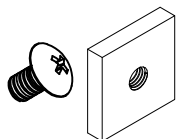
×1

J



Rechte Tür

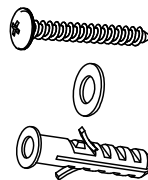
×1



Maschinenschraube / Mutter ×2



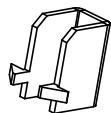
Blechschaube ×22



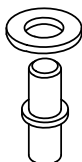
Kippschutz-Set ×2



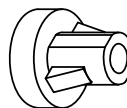
Regalstütze ×8



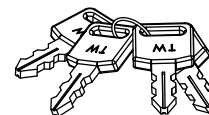
Regalclip ×8



Türstift / Kunststoffscheibe ×2



Magnetischer Türverschluss ×4

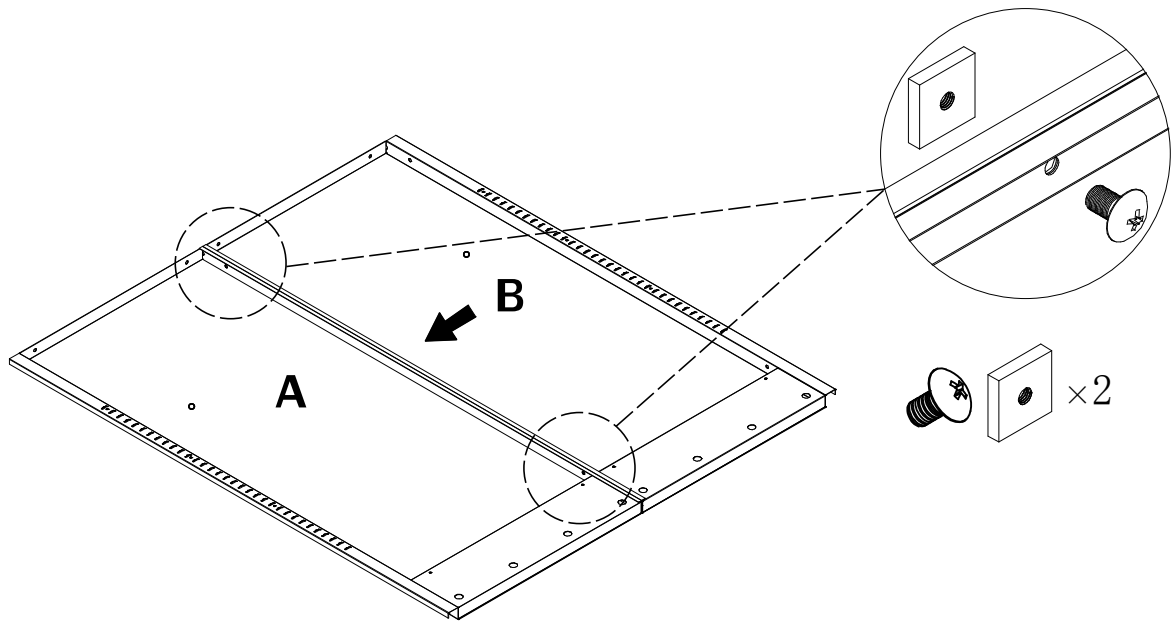


4 Schlüssel

Benutzerhandbuch vor dem Zusammenbau:

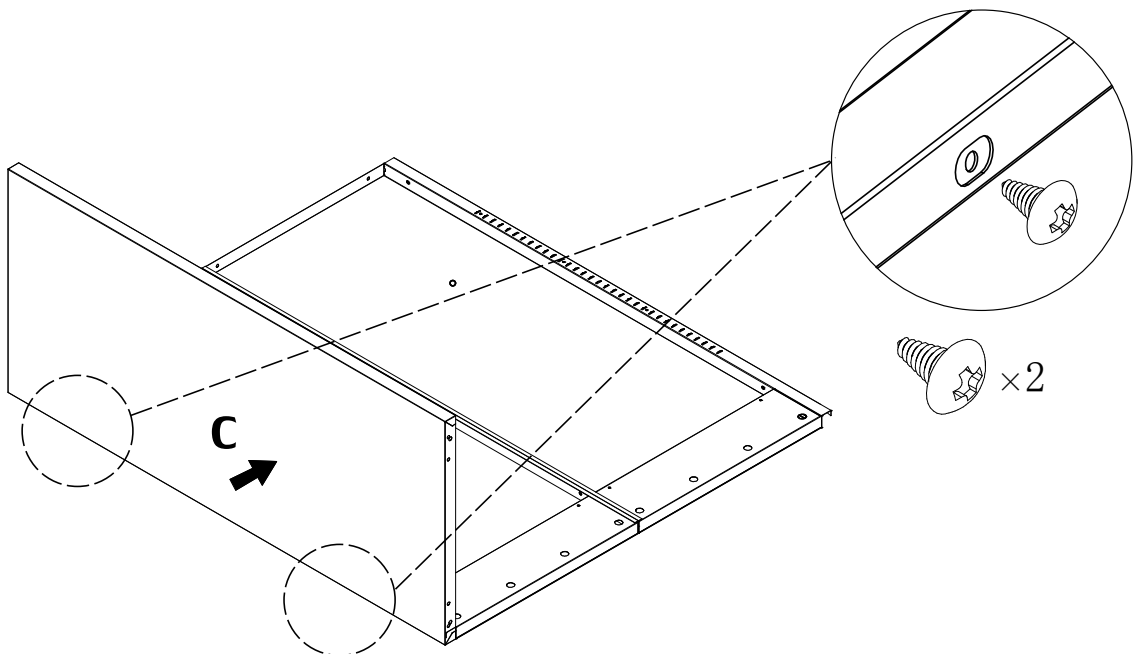
1. Lesen Sie die Montageanleitung sorgfältig durch und montieren Sie das Produkt entsprechend. Sie können auch dem Montagevideo (www.ijingur.com) folgen, um es besser zu verstehen und die Montage zu beschleunigen.
2. Bewahren Sie dieses Handbuch auf und geben Sie es weiter, wenn Sie das Produkt transportieren.
3. Kanten und Ecken können scharf sein. Tragen Sie beim Zusammenbau Schutzhandschuhe, um Verletzungen zu vermeiden.
4. Bewahren Sie alle Teile und Verpackungen (Folie, Plastiktüten, Schaumstoff usw.) außerhalb der Reichweite von Babys und Kindern auf, um mögliche Verletzungs- oder Erstickengefahren zu vermeiden.
5. Um die Montage zu erleichtern, haben wir die Hauptteile (A, B, C, D) zur einfachen Identifizierung beschriftet. Sie sollten die anderen Teile zuerst trennen und identifizieren.
6. Legen Sie die Teile während der Trennung und Montage nicht direkt auf den Boden. Verwenden Sie zum Platzieren der Teile ein Stück Pappe oder eine Unterlage.
7. Verwenden Sie zum Zusammenbau des Schrankes einen Kreuzschlitzschraubendreher. Die Verwendung eines elektrischen Schraubendrehers kann die zum Zusammenbau des Schrankes erforderliche Zeit verkürzen.
8. Um Schäden an Schrauben oder Löchern zu vermeiden, ziehen Sie die Schrauben nicht zu fest an.
9. Der Schrank ist schwer und wir empfehlen, dass Sie ihn zu zweit bewegen, zusammenbauen oder installieren, um Verletzungen oder Schäden am Schrank zu vermeiden.

1



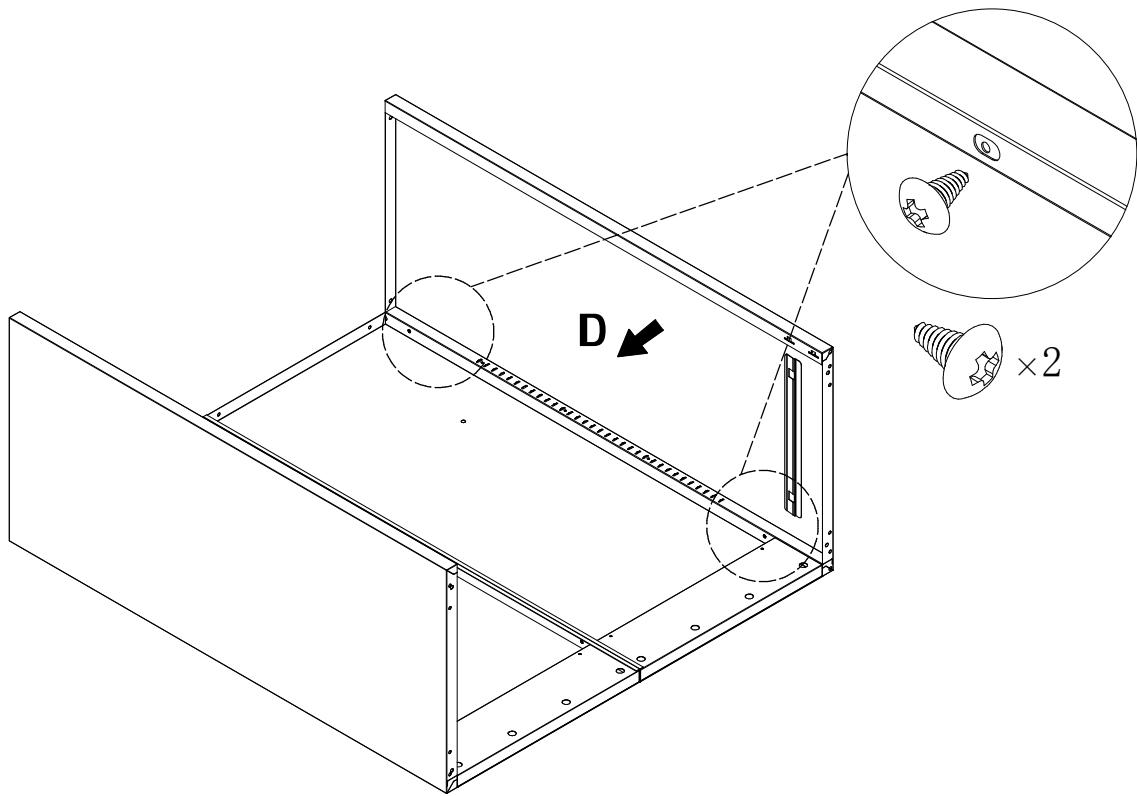
Montieren Sie die beiden Rückwände (Wand A und Wand B)
Richten Sie die Löcher aus und montieren Sie 2 Wandplatten mit 2 Maschinenschrauben und Muttern (Verwenden Sie in diesem Schritt einen manuellen Schraubendreher)

2



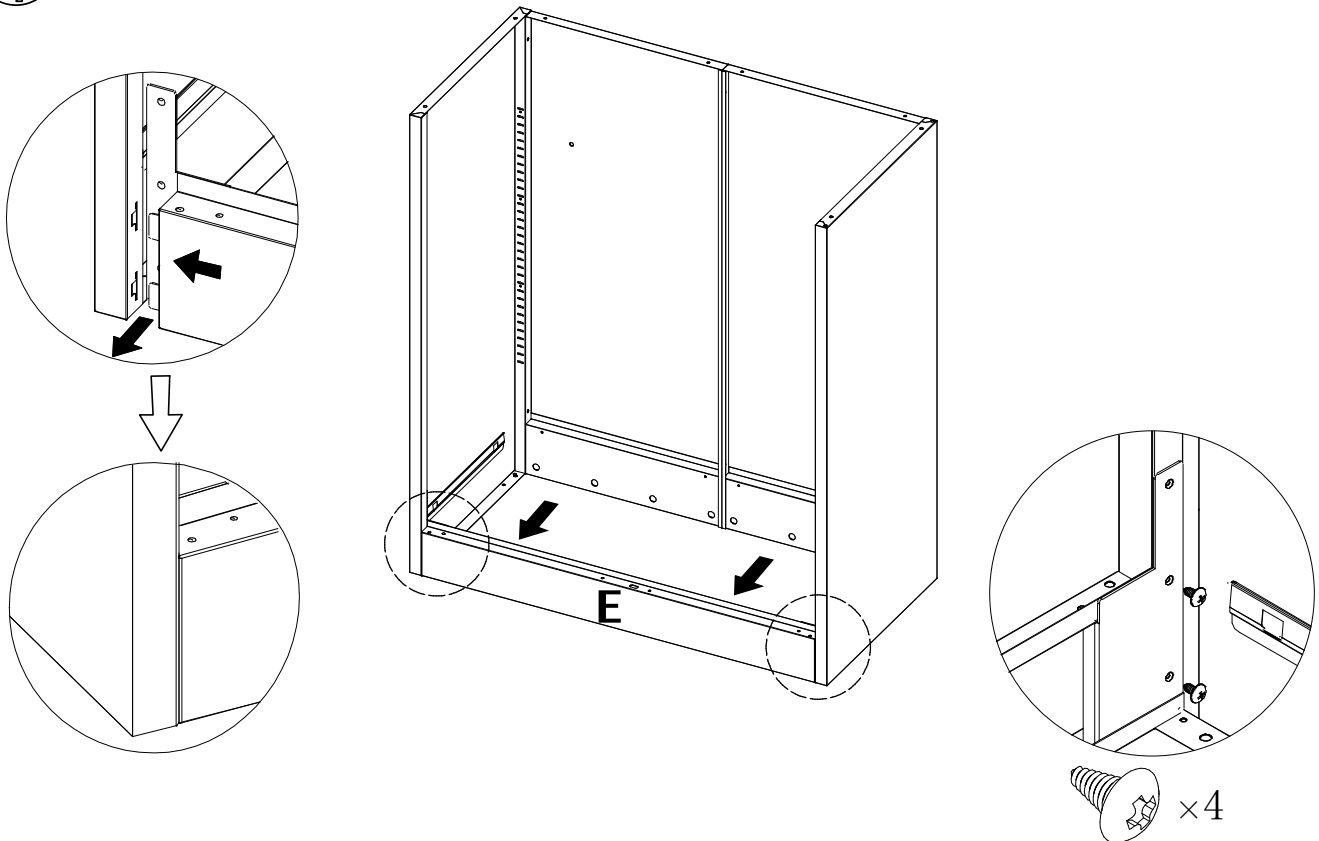
Lassen Sie den Rahmen von Wand A über den Rahmen von Wand C überlappen
Richten Sie die Löcher aus und montieren Sie 2 Wandplatten mit 2 Schrauben

3



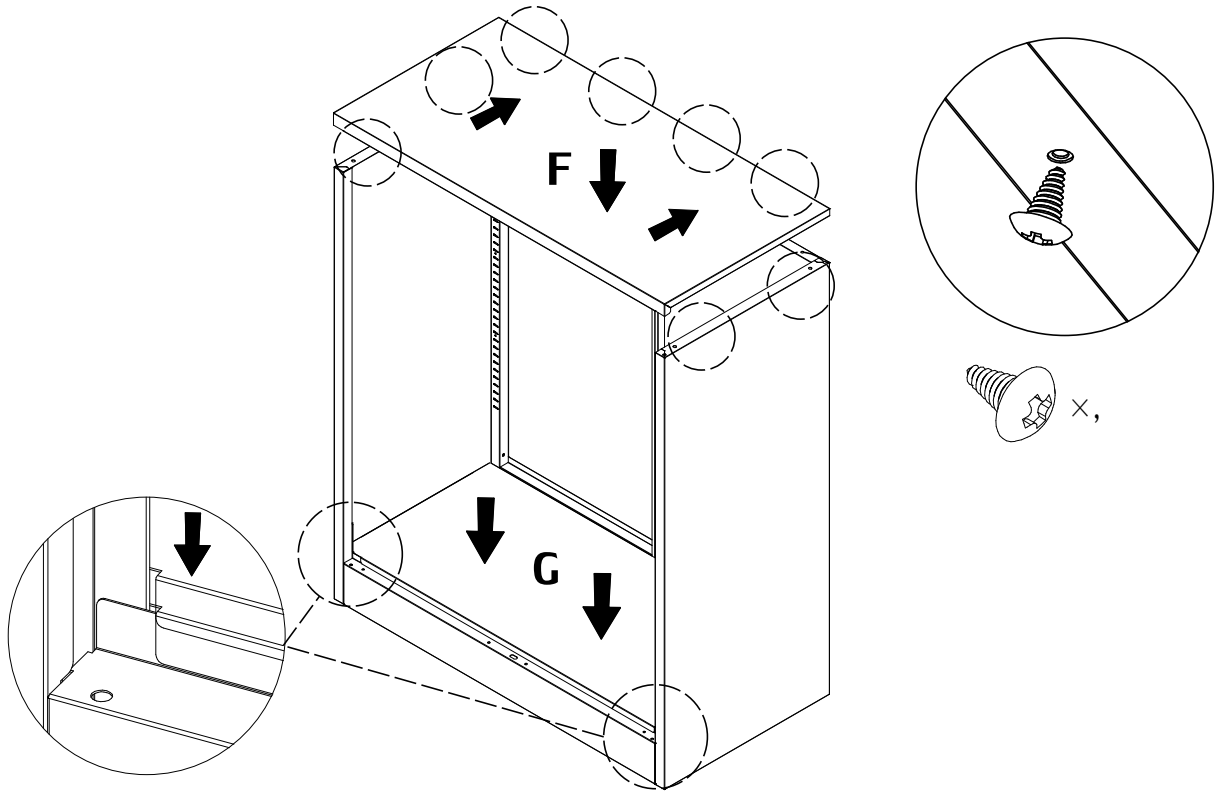
Lassen Sie den Rahmen von Wand B über den Rahmen von Wand D überlappen
Richten Sie die Löcher aus und montieren Sie 2 Wandplatten mit 2 Schrauben

4



Montieren Sie den unteren Balken mit 4 Schrauben (Bitte ziehen Sie die oberen Schrauben erst fest, wenn die untere Wand im nächsten Schritt montiert ist)

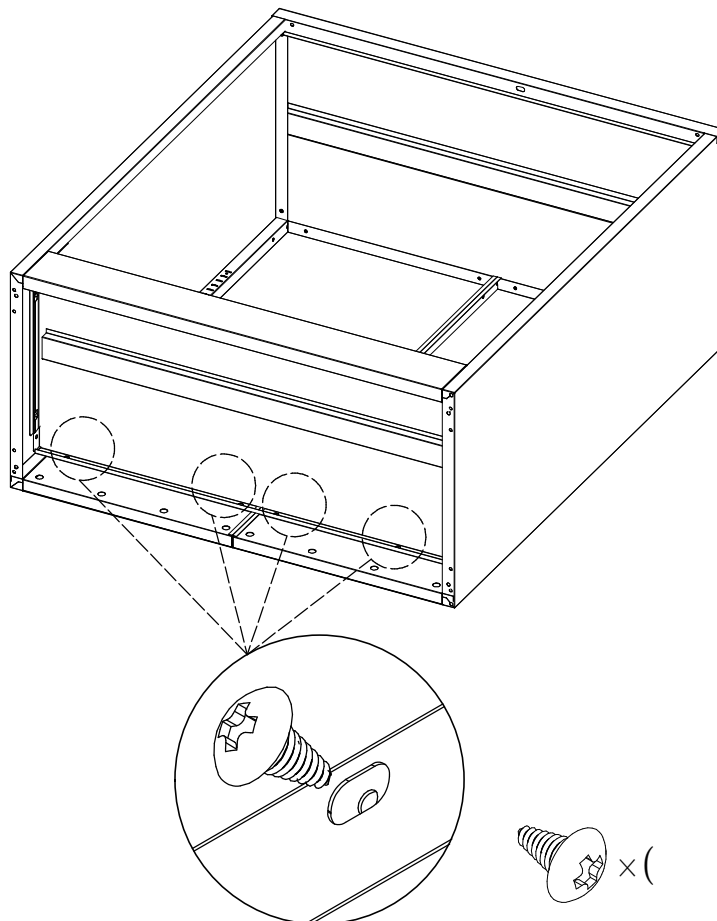
5



Montieren Sie die obere Wand mit 8 Schrauben

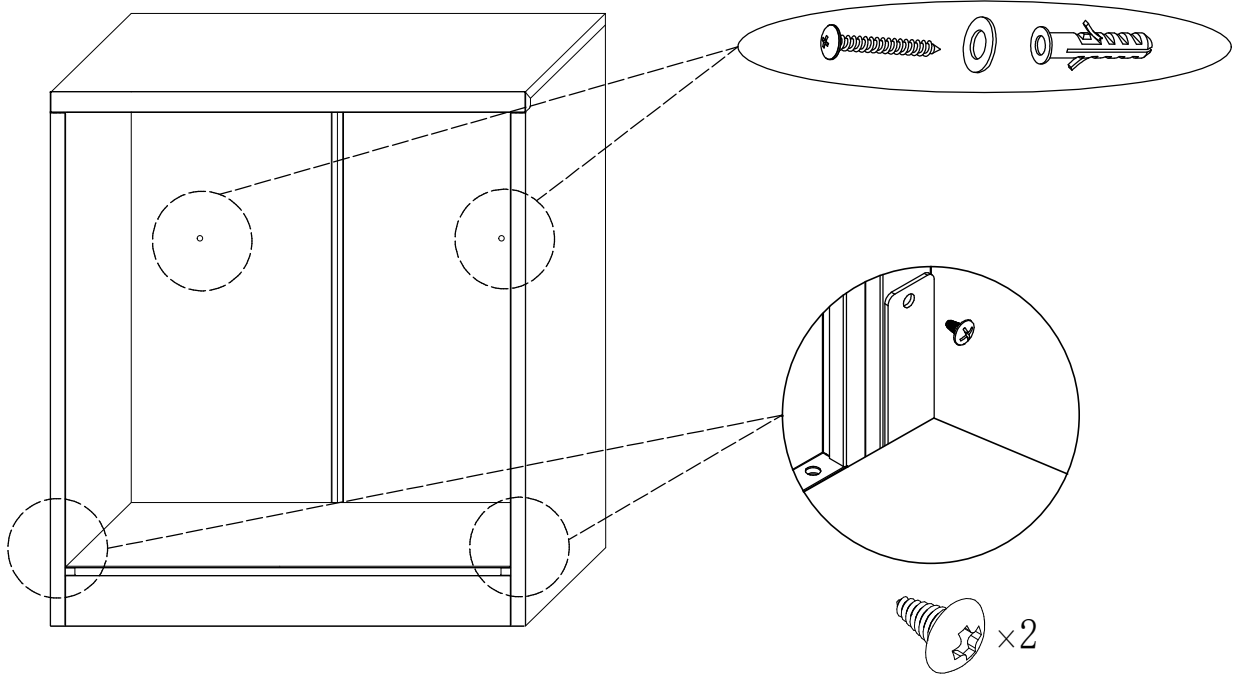
Montieren Sie die untere Wand, indem Sie sie nach unten drücken und in Position verriegeln

6



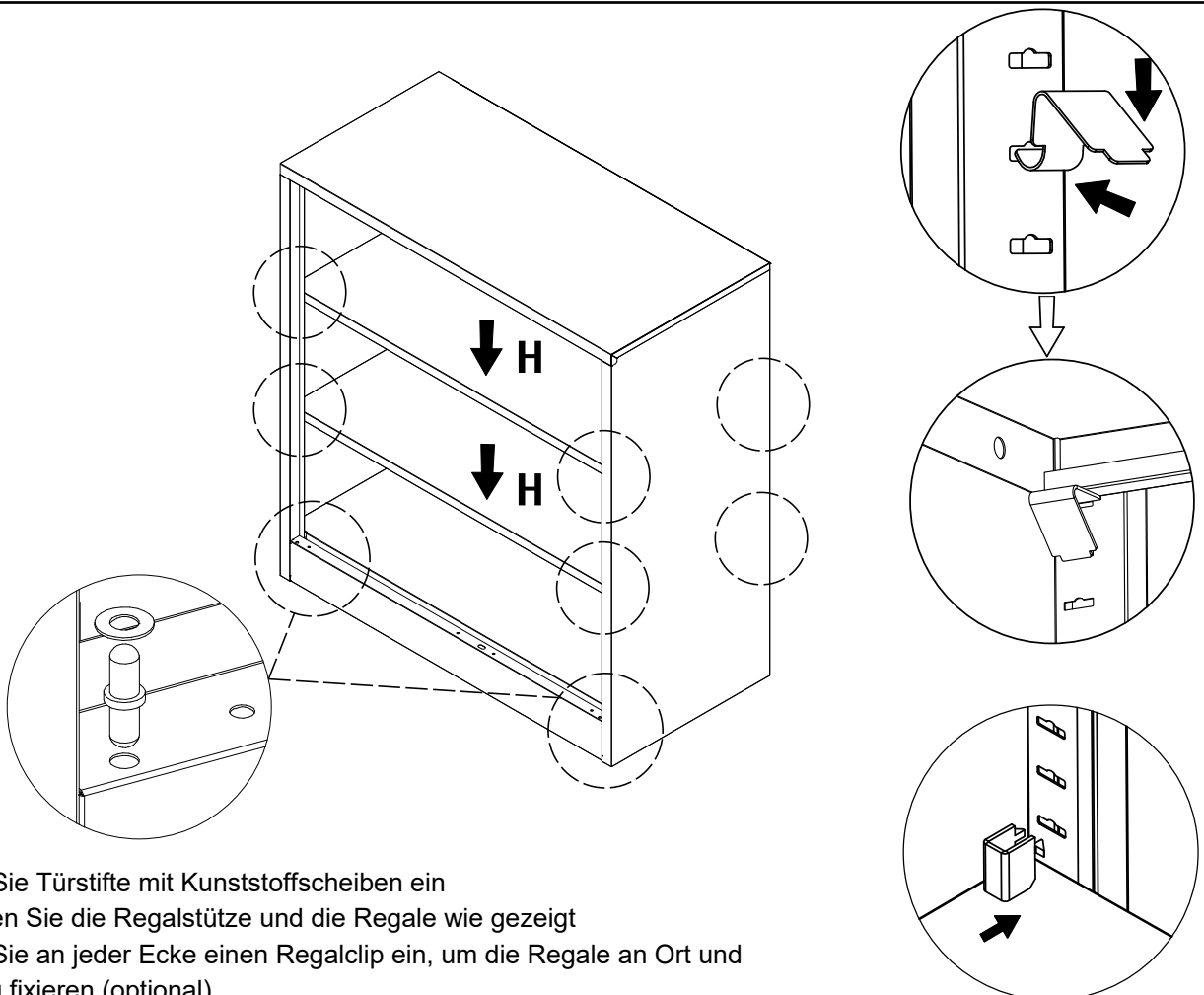
Fixieren Sie die untere Wand mit 4 Schrauben

7



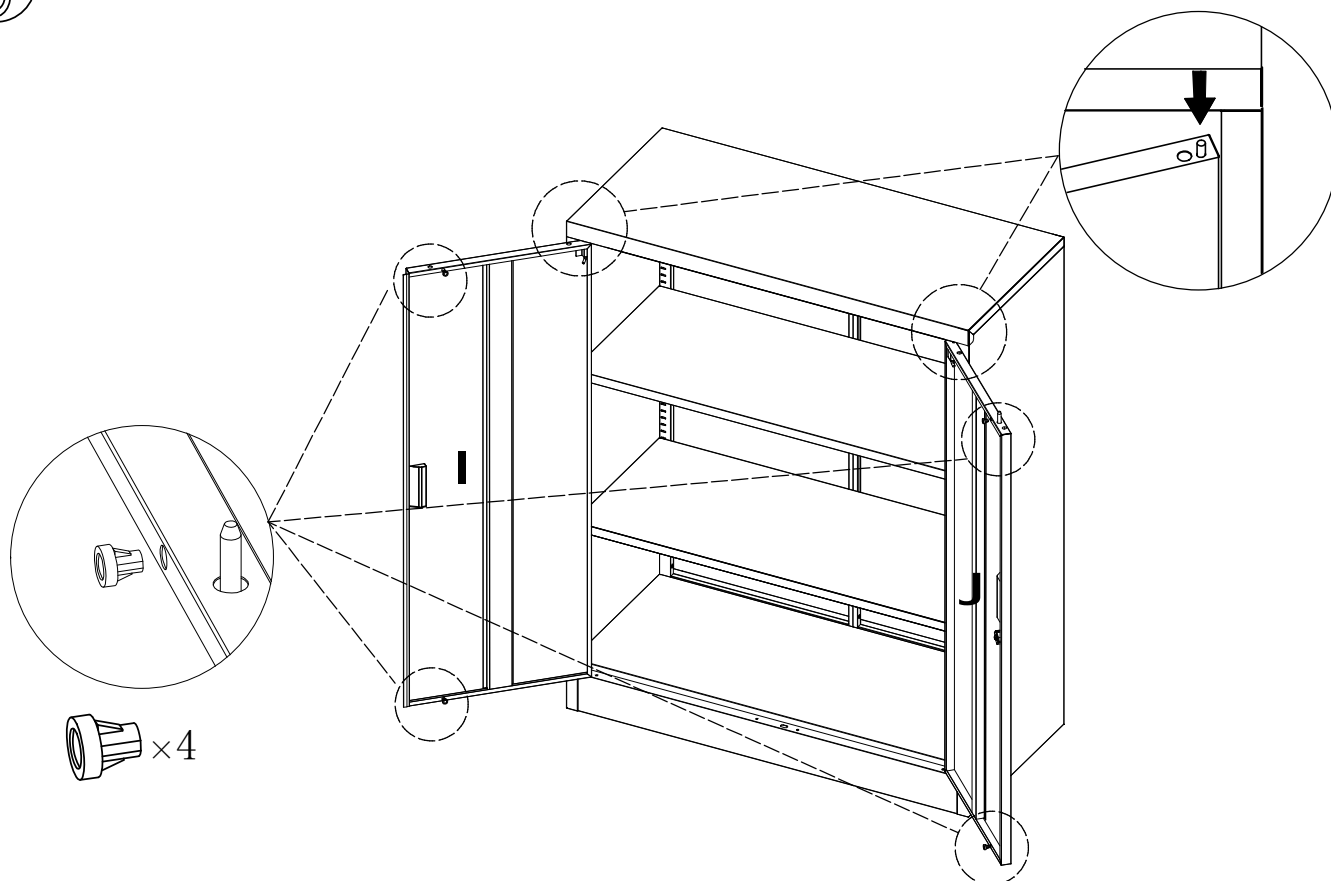
Fixieren Sie die 2 Schrauben an der Oberseite des unteren Balkens
 Befestigen Sie den Schrank mit dem mitgelieferten Kippschutz-Set an der Wand, um die Sicherheit zu erhöhen
 (optional, bodenstehend)

8

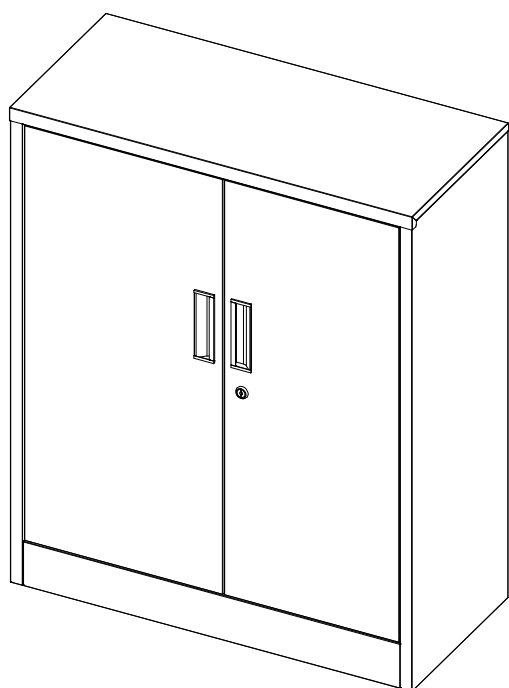


Setzen Sie Türstifte mit Kunststoffscheiben ein
 Montieren Sie die Regalstütze und die Regale wie gezeigt
 Setzen Sie an jeder Ecke einen Regalclip ein, um die Regale an Ort und
 Stelle zu fixieren (optional)

9



Montieren Sie die 2 Türen und 4 magnetische Türverschlüsse



Benutzerhandbuch nach der Montage:

1. Der Schrank ist nun fertig montiert. Stellen Sie sicher, dass alle Schrauben fest sind, ziehen Sie die Schrauben jedoch nicht zu fest an.
2. Eventuell sind noch einige Schrauben übrig, die Sie als Ersatz verwenden können.
3. Der Schrank muss eben auf dem Boden stehen, da die Türen sonst möglicherweise nicht richtig funktionieren.
4. Stellen Sie schwerere Gegenstände immer auf das unterste Regal. Andernfalls kann das Gerät umkippen und Verletzungen verursachen.
5. Es wird empfohlen, den Schrank mit dem mitgelieferten Kippschutz an der Wand zu befestigen, um ein Umkippen zu vermeiden, das Verletzungen verursachen kann.
6. Es ist verboten, auf dem Produkt zu sitzen oder zu stehen oder es als Leiter oder Kletterhilfe zu verwenden.
7. Öffnen und schließen Sie die Tür vorsichtig, um ein Einklemmen der Finger zu vermeiden.
8. Wischen Sie den Schrank bitte mit einem weichen Tuch ab, um Staub oder Flecken zu entfernen. Verwenden Sie keine Scheuermittel.
9. Setzen Sie das Produkt nicht direktem Sonnenlicht oder einer feuchten Umgebung aus, um die Produktoberfläche vor Alterung zu schützen.
10. Haben Sie eine Frage oder benötigen Sie Hilfe? Für den schnellsten Service wenden Sie sich bitte an den Kundendienst des Verkäufers, bei dem Sie dieses Produkt gekauft haben.